

MONTAGEANLEITUNG

Dampf-Luftbefeuchter
Condair **RM**

Luftbefeuchtung, Entfeuchtung
und Verdunstungskühlung

Wir danken Ihnen, dass Sie Condair gewählt haben

Installationsdatum (TT/MM/JJJJ):

Inbetriebnahmedatum (TT/MM/JJJJ):

Aufstellungsort:

Modell:

Seriennummer:

Eigentumsrechte

Dieses Dokument und die darin enthaltenen Informationen sind Eigentum von Condair Group AG. Die Weitergabe und Vervielfältigung der Anleitung (auch auszugsweise) sowie die Verwertung und Weitergabe ihres Inhaltes an Dritte sind ohne schriftliche Genehmigung von Condair Group AG nicht gestattet. Zuwiderhandlungen sind strafbar und verpflichten zu Schadenersatz.

Haftung

Condair Group AG haftet nicht für Schäden aufgrund von mangelhaft ausgeführten Installationen, unsachgemäßer Bedienung oder durch Verwendung von Komponenten oder Ausrüstung, die nicht durch Condair Group AG zugelassen sind.

Copyright-Vermerk

© Condair Group AG, alle Rechte vorbehalten

Technische Änderungen vorbehalten

Inhaltsverzeichnis

1	Einleitung	5
1.1	Ganz zu Beginn!	5
1.2	Hinweise zur Montageanleitung	5
2	Zu Ihrer Sicherheit	7
3	Produktübersicht	9
3.1	Typenübersicht	9
3.2	Kennzeichnung des Produktes	10
3.3	Optionen Condair RM	11
3.4	Zubehör Condair RM	11
3.4.1	Detailinformationen Dampfverteiler DV61-...	12
4	Kontrolle der Lieferung / Lagerung und Transport	13
4.1	Lieferumfang	13
4.1.1	Standardlieferumfang	13
4.1.2	Kontrolle der Lieferung	13
4.2	Lagerung und Transport	14
5	Montage- und Installationsarbeiten	15
5.1	Wichtige Hinweise zu den Montage- und Installationsarbeiten	15
5.2	Installationsübersicht	16
5.3	Gerätemontage	17
5.3.1	Hinweise zur Geräteplatzierung und Gerätemontage	17
5.3.2	Wandmontage	19
5.3.3	Bodenmontage	21
5.3.4	Kontrolle der Gerätemontage	21
5.4	Dampfinstallation	22
5.4.1	Übersicht Dampfinstallation	22
5.4.2	Platzierung der Dampfverteiler	23
5.4.3	Montage der Dampfverteiler	26
5.4.4	Montage der Dampf- und Kondensatleitungen	27
5.4.5	Fehler bei der Verlegung der Dampf- und Kondensatleitung	31
5.4.6	Kontrolle der Dampfinstallation	32
5.5	Wasserinstallation	33
5.5.1	Übersicht Wasserinstallation	33
5.5.2	Hinweise zur Wasserinstallation	35
5.5.3	Kontrolle der Wasserinstallation	36

5.6	Elektroinstallation	37
5.6.1	Hinweise zur Elektroinstallation	37
5.6.2	Hinweise zur Feuchteregelung/-überwachung	37
5.6.3	Elektroschema Condair RM	38
5.6.4	Anschlussarbeiten externe Anschlüsse	40
5.6.4.1	Anschluss des Signalkabels eines Feuchtesensors "A1" (Betrieb mit internem Regler)	40
5.6.4.2	Anschluss des Signalkabels eines externen Reglers "A2"	41
5.6.4.3	Anschluss des Störungsausgangs "Err. Out"	42
5.6.4.4	Anschluss externe Sicherheitskette	42
5.6.4.5	Spannungsversorgung	43
5.6.5	Leistungsdaten / Sicherungen "F6" Spannungsversorgung	44
5.6.6	Kontrolle der elektrischen Installation	44
6	Anhang	45
6.1	Masszeichnungen	45
6.1.1	Massabbildung Condair RM 2...8	45

1 Einleitung

1.1 Ganz zu Beginn!

Wir danken Ihnen, dass Sie sich für den **Dampf-Luftbefeuchter Condair RM** entschieden haben.

Der Dampf-Luftbefeuchter Condair RM ist nach dem heutigen Stand der Technik und den anerkannten sicherheitstechnischen Regeln gebaut. Dennoch können bei unsachgemässer Verwendung des Dampf-Luftbefeuchters Condair RM Gefahren für den Anwender und/oder Dritte entstehen und/oder Sachwerte beschädigt werden.

Um einen sicheren, sachgerechten und wirtschaftlichen Betrieb des Dampf-Luftbefeuchters Condair RM zu gewährleisten, beachten und befolgen Sie sämtliche Angaben und Sicherheitshinweise in dieser Dokumentation und in den Anleitungen zu den im Befeuchtungssystem verbauten Komponenten.

Wenn Sie nach dem Lesen dieser Anleitung Fragen haben, nehmen Sie bitte mit Ihrem lokalen Condair-Vertreter Kontakt auf. Man wird Ihnen gerne weiterhelfen.

1.2 Hinweise zur Montageanleitung

Abgrenzungen

Gegenstand dieser Montageanleitung ist der Dampf-Luftbefeuchter Condair RM in den verschiedenen Ausführungen. Optionen und Zubehör sind nur soweit beschrieben, wie dies für den sachgemässen Betrieb notwendig ist. Weitere Informationen zu den Optionen und Zubehörteilen entnehmen Sie bitte den jeweiligen Anleitungen.

Die Ausführungen in dieser Montageanleitung beschränken sich auf die **Installation** des Dampf-Luftbefeuchters Condair RM und richten sich an **entsprechend ausgebildetes und für die jeweilige Arbeit ausreichend qualifiziertes Fachpersonal**.

Diese Montageanleitung wird ergänzt durch verschiedene separate Dokumentationen (z.B. Betriebsanleitung, Ersatzteilliste, etc.), die ebenfalls im Lieferumfang enthalten sind. Wo nötig, finden sich in dieser Montageanleitung entsprechende Querverweise auf diese Publikationen.

In dieser Anleitung verwendete Symbole



VORSICHT!

Das Signalwort "VORSICHT" zusammen mit dem allgemeinen Gefahrensymbol kennzeichnet Sicherheits- und Gefahrenhinweise in dieser Montageanleitung, deren Missachtung eine **Beschädigung und/oder eine Fehlfunktion des Gerätes oder anderer Sachwerte** zur Folge haben können.



WARNUNG!

Das Signalwort "WARNUNG" zusammen mit dem allgemeinen Gefahrensymbol kennzeichnet Sicherheits- und Gefahrenhinweise in dieser Montageanleitung, deren Missachtung **Verletzungen von Personen zur Folge** haben können.



GEFAHR!

Das Signalwort "GEFAHR" zusammen mit dem allgemeinen Gefahrensymbol kennzeichnet Sicherheits- und Gefahrenhinweise in dieser Montageanleitung, deren Missachtung **schwere Verletzungen einschliesslich den Tod** von Personen zur Folge haben können.

Aufbewahrung

Die Montageanleitung ist an einem sicheren Ort aufzubewahren, wo sie jederzeit zur Hand ist. Falls der Dampf-Luftbefeuchter den Besitzer wechselt, ist die Montageanleitung dem neuen Betreiber zu übergeben. Bei Verlust der Montageanleitung wenden Sie sich bitte an Ihren Condair-Vertreter.

Sprachversionen

Diese Montageanleitung ist in verschiedenen Sprachen erhältlich. Nehmen Sie diesbezüglich bitte mit Ihrem Condair-Vertreter Kontakt auf.

2 Zu Ihrer Sicherheit

Allgemeines

Jede Person, die mit Installationsarbeiten am Condair RM beauftragt ist, muss die Montageanleitung und die Betriebsanleitung zum Condair RM vor Beginn der Arbeiten am Gerät gelesen und verstanden haben. Die Kenntnisse des Inhalts der Montageanleitung sowie der Betriebsanleitung sind eine Grundvoraussetzung, das Personal vor Gefahren zu schützen, fehlerhafte Installationen zu vermeiden und somit den Condair RM sicher und sachgerecht zu betreiben.

Alle am Condair RM angebrachten Piktogramme, Schilder und Beschriftungen sind zu beachten und in gut lesbarem Zustand zu halten.

Personalqualifikation

Sämtliche in dieser Montageanleitung beschriebenen Arbeiten dürfen **nur durch ausgebildetes und ausreichend qualifiziertes sowie vom Betreiber autorisiertes Fachpersonal** durchgeführt werden. Eingriffe darüber hinaus dürfen aus Sicherheits- und Gewährleistungsgründen nur durch von Condair autorisiertes Fachpersonal durchgeführt werden.

Es wird vorausgesetzt, dass alle Personen die mit Arbeiten am Condair RM betraut sind, die Vorschriften über Arbeitssicherheit und Unfallverhütung kennen und einhalten.

Bestimmungsgemässe Verwendung

Der Dampf-Luftbefeuchter Condair RM ist ausschliesslich zur Luftbefeuchtung im HLK-Bereich über einen von Condair zugelassenen Dampfverteiler innerhalb der spezifizierten Betriebsbedingungen bestimmt. Jeder andere Einsatz ohne schriftliche Genehmigung von Condair gilt als nicht bestimmungsgemäss und kann dazu führen, dass der Condair RM gefahrbringend wird.

Zur bestimmungsgemässen Verwendung gehören auch die **Beachtung aller Informationen, die in dieser Dokumentation enthalten sind (insbesondere aller Sicherheits- und Gefahrenhinweise).**

Gefahren, die vom Dampf-Luftbefeuchter Condair RM ausgehen können



GEFAHR!
Stromschlaggefahr

Der Condair RM arbeitet mit Netzspannung. Bei geöffnetem Gerät können stromführende Teile berührt werden. Die Berührung stromführender Teile kann zu schweren Verletzungen oder zum Tod führen.

Daher: Den Condair RM erst an das Stromnetz anschliessen, wenn sämtliche Montagearbeiten fertig sind, sämtliche Installationen auf korrekte Ausführung geprüft wurden und das Gerät wieder korrekt verschlossen und verriegelt ist.

Vermeidung von gefährlichen Betriebssituationen

Alle mit Arbeiten am Condair RM betrauten Personen sind verpflichtet, Veränderungen am Gerät, welche die Sicherheit beeinträchtigen, umgehend der verantwortlichen Stelle des Betreibers zu melden und den Condair RM **gegen unbeabsichtigtes Einschalten zu sichern**.

Unzulässige Gerätemodifikationen

Ohne schriftliche Genehmigung von Condair dürfen am Condair RM **keine An- oder Umbauten** vorgenommen werden.

Für den Austausch defekter Gerätekomponenten **ausschliesslich Original Zubehör- und Ersatzteile** von Ihrem Condair-Vertreter verwenden.

3 Produktübersicht

3.1 Typenübersicht

Die Dampf-Luftbefeuchteren Condair RM sind mit **unterschiedlichen Heizspannungen und Dampfleistungen von 2...8 kg/h** erhältlich.

Modell Condair RM	max. Dampfleistung in kg/h	P _N max. in kW	Heizspannung
2	2	2.0	230 V/1~/50...60 Hz
4	4	3.5	
6	6	5.0	
8	8	6.5	
6	6	5.0	400 V/3~/50...60 Hz
8	8	6.5	

Schlüssel Modellbezeichnung



Beispiel:
Condair RM 8

Produktbezeichnung _____

Max. Dampfleistung in kg/h _____

3.2 Kennzeichnung des Produktes

Die Kennzeichnung des Produktes findet sich auf dem Typenschild:

	Typenbezeichnung	Seriennummer (7-stellig)	Monat/Jahr
Heizspannung	Condair Group AG, Gwattstrasse 17, 8800 Pfäffikon SZ, Schweiz		
Maximale Dampfleistung pro Gerät	Typ: Condair RM 8	Serial-Nr.: XXXXXXX	01.20
Zulässiger Wasseranschlussdruck	Heizspannung: 230V / 1~/50-60 Hz	Heizleistung: 6.5 kW 28.3 A	
Feld mit Prüfzeichen	Dampfleistung: 8.0 kg/h		
Heizleistung	Wasserdruck: 100..1000kPa (1..10 bar)		
	 		
	Engineered in Switzerland, Made in Germany		

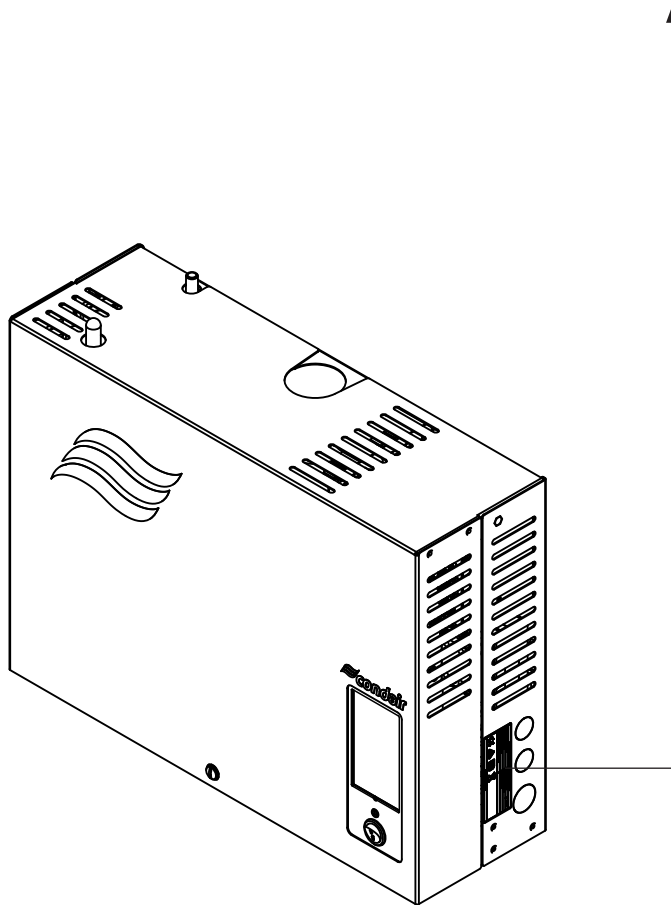


Abb. 1: Platzierung des Typenschildes

3.3 Optionen Condair RM

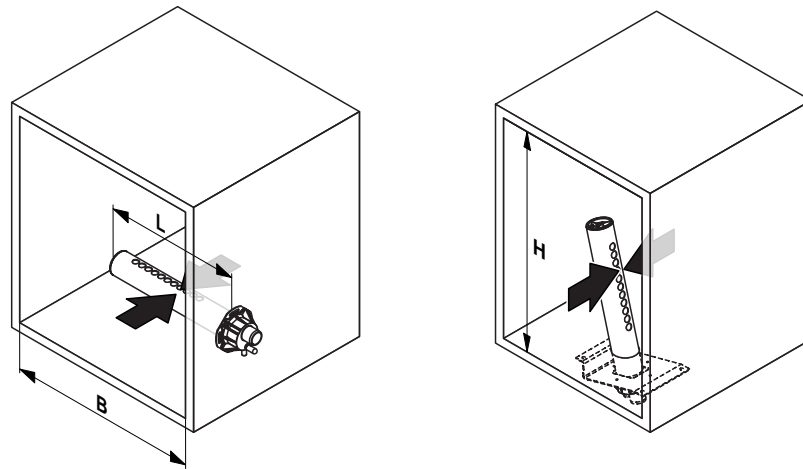
	Condair RM			
	2	4	6	8
Set Kabelverschraubungen Set mit Kabelverschraubungen für den Steuerkasten des Condair RM.	1x CG			
Bodensupport Bodensupporte für die Bodenmontage des Condair RM.	1x FB			

3.4 Zubehör Condair RM

	Condair RM			
	2	4	6	8
Dampfverteilerrohr Dampfverteilerrohr für die Dampfverteilung im Kanal (siehe Detailinformationen in Kapitel 3.4.1).	1x DV61			
Dampfschlauch	Meter x DS60			
Kondensatschlauch	Meter x KS10			
Siebfilterventil	1x Z261			
Filterkartusche	1x Filterkartusche Size L			
Montagestation	1x MS			

3.4.1 Detailinformationen Dampfverteilerrohr DV61-...

Die Auswahl des Dampfverteilerrohrs DV61-... richtet sich nach der **Kanalbreite "B"** (für horizontalen Einbau) bzw. nach der **Kanalhöhe "H"** (für vertikalen Einbau) und der **Leistung des Dampf-Luftbefeuchters**. **Wichtig!** Wählen Sie immer das längst mögliche Dampfverteilerrohr (Optimierung der Befeuchtungsstrecke).



Dampfverteilerrohr aus CrNi-Stahl		Kanalbreite (B) / Kanalhöhe (H)
Typ DV61-..	Länge (L) in mm *	in mm
DV61-200	200	250...400
DV61-350	350	400...600
DV61-500	500	550...750
DV61-650	650	700...900
DV61-800	800	900...1100

* Speziallängen auf Anfrage

Hinweis: Weitere Angaben zum Dampfverteilerrohr DV61-... finden sich in der separaten Montage- und Betriebsanleitung zu diesem Produkt.

4 Kontrolle der Lieferung / Lagerung und Transport

4.1 Lieferumfang

4.1.1 Standardlieferumfang

Der Standardlieferumfang umfasst:

- Dampf-Luftbefeuchter Condair RM inkl. Befestigungsset, Montageanleitung (dieses Dokument), Betriebsanleitung und Ersatzteilliste, verpackt in Kartonschachtel.

Gerätetyp	Abmessungen Verpackung (L x B x T)	Transportgewicht
Condair RM 2...8	555 mm x 465 mm x 250 mm	11.8 kg

- Bestellte Optionen inkl. Anleitung gemäss [Kapitel 3.3](#), separat verpackt.
- Bestelltes Zubehör inkl. Anleitung gemäss [Kapitel 3.4](#), separat verpackt.

4.1.2 Kontrolle der Lieferung

Nach Erhalt der Lieferung:

- Kontrollieren Sie die Verpackung(en) auf Beschädigung.
Allfällige Beschädigungen müssen umgehend dem Transportunternehmen gemeldet werden.
- Überprüfen Sie anhand des Lieferscheins, ob alle Komponenten geliefert wurden.
Fehlende Komponenten sind innerhalb von 48 Stunden Ihrem Condair-Vertreter zu melden. Condair Group AG übernimmt keine Verantwortung für fehlendes Material über diesen Zeitraum hinaus.
- Entnehmen Sie die Komponenten aus ihren Verpackungen und prüfen Sie diese auf allfällige Beschädigungen.
Falls Teile/Komponenten beschädigt sind, informieren Sie umgehend das Transportunternehmen das die Waren geliefert hat.
- Überprüfen Sie, gemäss den Gerätedaten auf den Typenschild, ob die gelieferten Komponenten für die Installation am Einbauort geeignet sind.

4.2 Lagerung und Transport

Lagerung

Bis zur Installation ist der Condair RM in der Originalverpackung an einem geschützten Ort mit folgenden Bedingungen zu lagern:

- Raumtemperatur: 5 ... 40 °C
- Raumfeuchtigkeit: 10 ... 75 %rF

Transport

Transportieren Sie das Gerät und Komponenten nach Möglichkeit immer in der Originalverpackung und verwenden Sie geeignete Transportmittel bzw. geeignetes Hebezeug.



WARNUNG!

Es liegt in der Verantwortung des Kunden sicherzustellen, dass das Personal in der Handhabung schwerer Teile ausgebildet ist und die entsprechenden Vorschriften zur Arbeitssicherheit und zur Unfallverhütung kennt und einhält.

Verpackung

Bewahren Sie die Originalverpackungen für eine spätere Verwendung auf.

Falls die Verpackungen entsorgt werden sollen, sind die lokalen Umweltschutzrichtlinien zu beachten. Wenn immer möglich, recyceln Sie das Verpackungsmaterial.

5 Montage- und Installationsarbeiten

5.1 Wichtige Hinweise zu den Montage- und Installationsarbeiten

Personalqualifikation

Alle Montage- und Installationsarbeiten dürfen nur durch ausgewiesenes und vom Betreiber autorisiertes Fachpersonal ausgeführt werden. Die Überwachung der Qualifikation ist Sache des Betreibers.

Allgemein

Alle Angaben in dieser Montageanleitung zur Gerätemontage sowie zur Wasser-, Dampf- und Elektroinstallation sind unbedingt zu beachten und einzuhalten.

Alle lokalen Vorschriften zur Ausführung der Wasser-, Dampf- und Elektroinstallation sind zu beachten und einzuhalten.

Sicherheit

Für einige der Installationsarbeiten muss die Geräteabdeckung entfernt werden. Deshalb unbedingt beachten:



GEFAHR!
Stromschlaggefahr!

Der Condair RM arbeitet mit Netzspannung. Bei geöffnetem Gerät können stromführende Teile berührt werden. Die Berührung stromführender Teile kann zu schweren Verletzungen oder zum Tod führen.

Daher: Den Condair RM erst an das Stromnetz anschliessen, wenn sämtliche Montagearbeiten fertig sind, sämtliche Installationen auf korrekte Ausführung geprüft wurden und das Gerät wieder korrekt verschlossen und verriegelt ist.



VORSICHT!

Die elektronischen Bauteile im Innern des Dampf-Luftbefeuchters sind sehr empfindlich gegen elektrostatische Entladungen.

Daher: Zum Schutz der elektronischen Bauteile müssen für die Installationsarbeiten bei geöffnetem Gerät Massnahmen gegen Beschädigung durch elektrostatische Entladung (ESD-Schutz) getroffen werden.



VORSICHT!

Der Condair RM ist nicht spritzwasserdicht (IPX4).

Daher: Der Condair RM darf deshalb nicht in spritzwassergefährdeten Umgebungen montiert werden.

5.2 Installationsübersicht

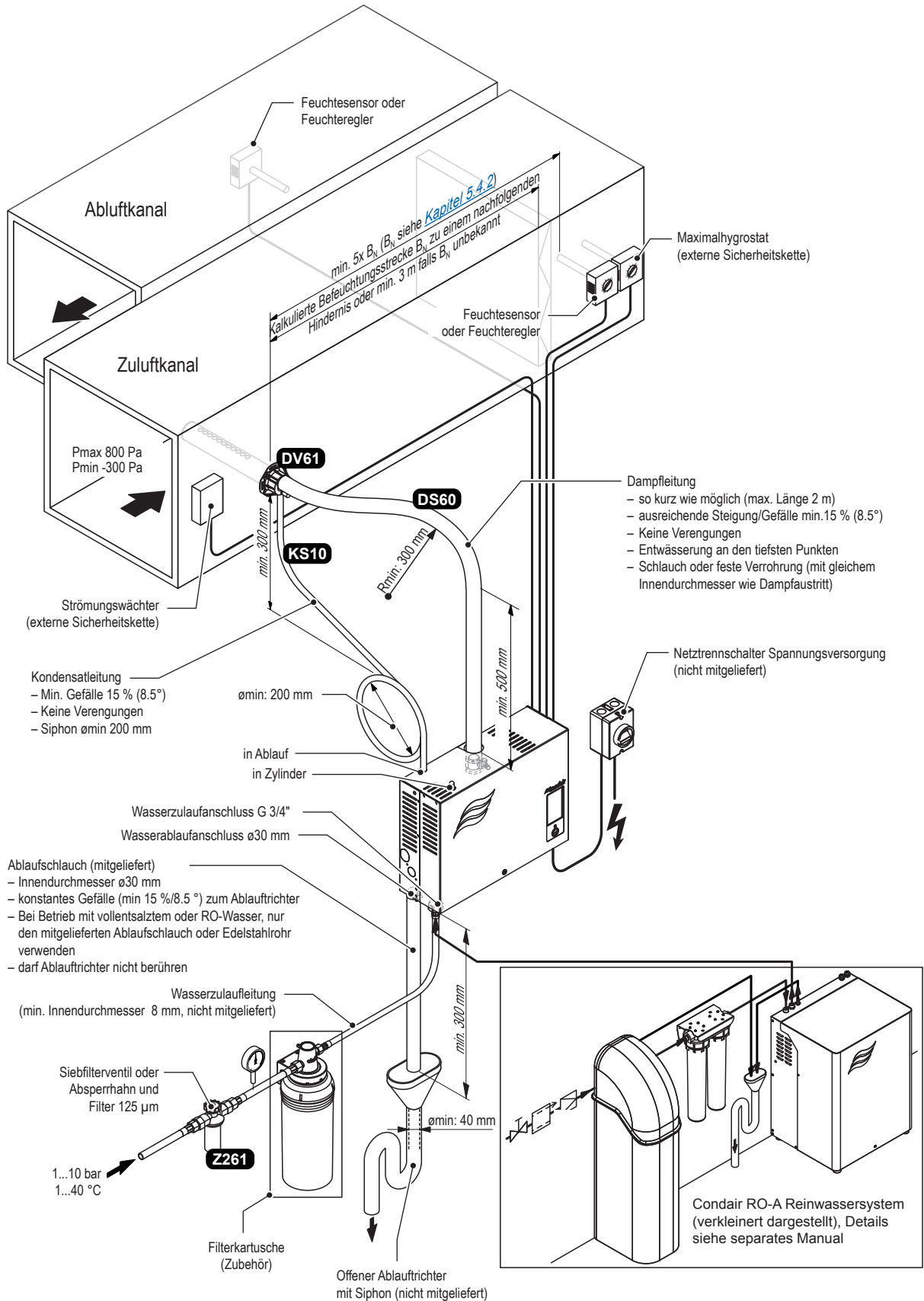


Abb. 2: Installationsübersicht

5.3 Gerätemontage

5.3.1 Hinweise zur Geräteplatzierung und Gerätemontage

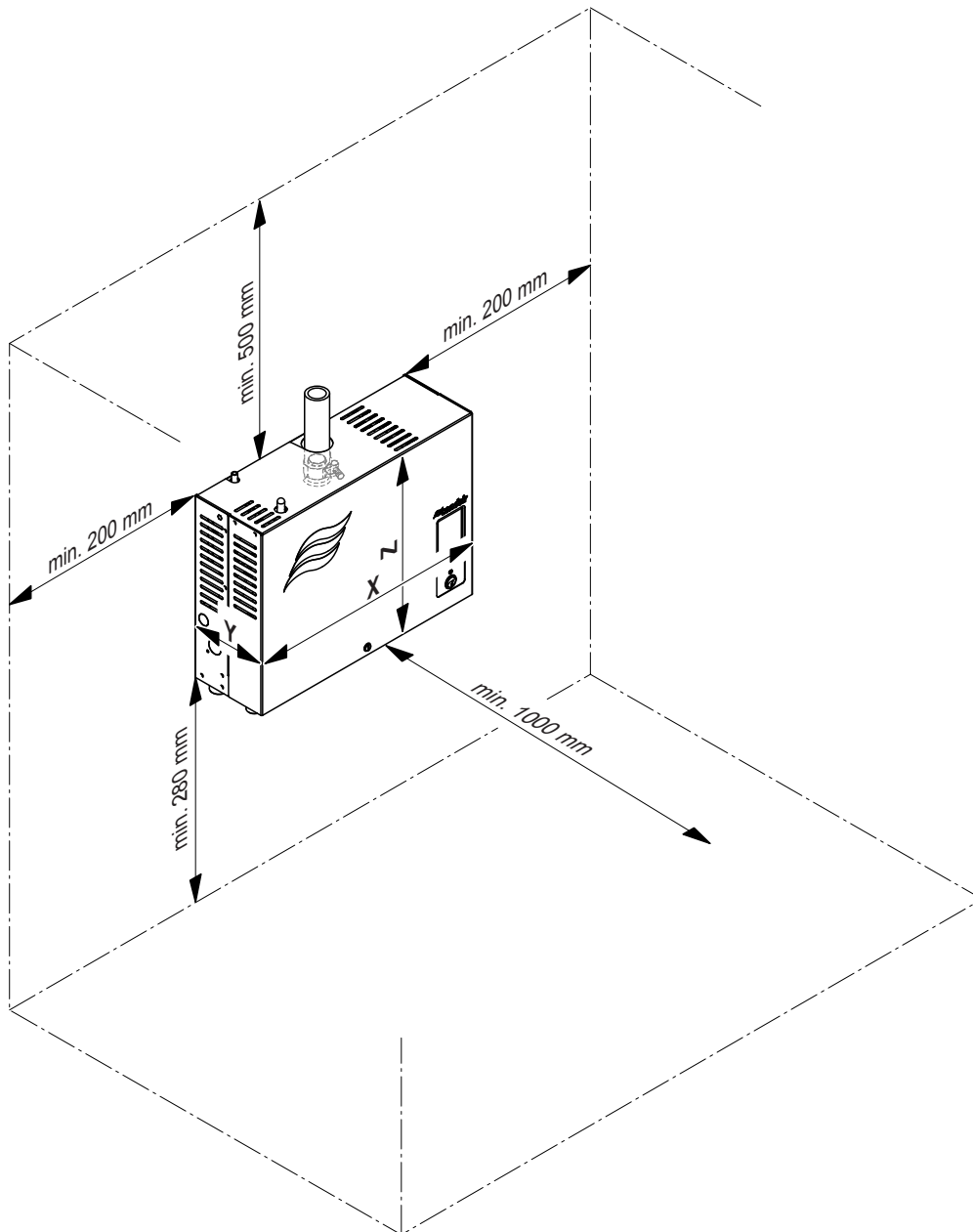


Abb. 3: Einzuhaltende Abstände

Condair RM		2...8
Gehäusedimensionen in mm	X	470
	Y	150
	Z	350
Nettogewicht in kg		10.6
Betriebsgewicht in kg		12.9

Die Platzierung des Condair RM ist weitgehend abhängig vom Einbauort des Dampfverteilers. Um die **korrekte Funktion** des Dampf-Luftbefeuchters zu gewährleisten und einen **optimalen Wirkungsgrad** zu erreichen, sind für die Platzierung des Dampf-Luftbefeuchters folgende Punkte zu beachten und einzuhalten:

- Den Dampf-Luftbefeuchter so platzieren, dass:
 - die **Länge des Dampfschlauches** möglichst kurz ist (**max. 2 m**)
 - die **minimalen Biegeradien für Dampfschläuche (R= 300 mm)** und die **minimale Steigung/Gefälle von 15 % (8.5°)** des Dampfschlauches eingehalten werden können (siehe [Kapitel 5.4.4](#)).
- Der Dampf-Luftbefeuchter Condair RM ist für die Wandmontage oder mit den optionalen Bodenblechen für die Bodenmontage konzipiert. Darauf achten, dass die Konstruktion (Wand, Pfeiler, auf dem Boden befestigte Standkonsole, etc.) an der bzw. auf die das Gerät montiert werden soll, eine **ausreichende Tragfähigkeit** (Gewichtsangaben beachten, siehe Mass- und Gewichtstabelle nach [Abb. 3](#)) aufweist und für die Befestigung geeignet ist.
- Das Gehäuse des Condair RM erwärmt sich im Betrieb (max. Oberflächentemperatur des Blechmantels ca. 60 - 70 °C). Darauf achten, dass die Konstruktion (Wand, Pfeiler, etc.) an der bzw. auf die das Gerät montiert werden soll, nicht aus hitzeempfindlichem Material besteht.
- Den Condair RM so platzieren, dass das **Gerät gut zugänglich** und genügend Platz für die Wartung vorhanden ist. Die **Minimalabstände** gemäss [Abb. 3](#) **müssen eingehalten werden**.
- Der Condair RM ist in einem Raum mit normalen Raumbedingungen zu montieren (siehe zulässige Umgebungsbedingungen in der Betriebsanleitung zum Condair RM), wo er vor Nässe und kondensierender Feuchte geschützt ist.
- Den Condair RM nicht an heissen oder sehr kalten Wänden und nicht an vibrierende Komponenten montieren.
- Den Dampf-Luftbefeuchter Condair RM nur in einem Raum mit Wasserablauf im Boden installieren.



VORSICHT!

Falls der Condair RM in einem Raum ohne Wasserablauf installiert wird, ist im Raum eine Leckageüberwachung einzubauen, die bei einer allfälligen Leckage im Wassersystem die Wasserzufuhr sicher schliesst.

- Für die Befestigung des Condair RM ausschliesslich das im Lieferumfang enthaltene Befestigungsmaterial verwenden. Ist die Befestigung mit dem mitgelieferten Material nicht möglich, ist eine ähnlich stabile Befestigungsart zu wählen.
- Der Condair RM ist konzipiert für die Montage und den Betrieb innerhalb von Gebäuden (zulässiger Temperaturbereich 5...40 °C). Für den Betrieb ausserhalb von Gebäuden ist der Condair RM in einem Wetterschutzgehäuse unterzubringen. Falls mit Umgebungstemperaturen um bzw. unter dem Gefrierpunkt gerechnet werden muss, muss das Wetterschutzgehäuse mit einer Thermostat gesteuerten Heizung mit ausreichender Leistung ausgestattet sein. Die Wasserzuleitung muss mit einer Frostschutz-Begleitheizung ausgestattet und bis zum Wetterschutzgehäuse isoliert sein. Die Installation eines normal offenen Ablaufventils innerhalb des Gebäudes, welches das Wasser im Falle eines Stromausfalls entleert, ist dringend empfohlen.

5.3.2 Wandmontage

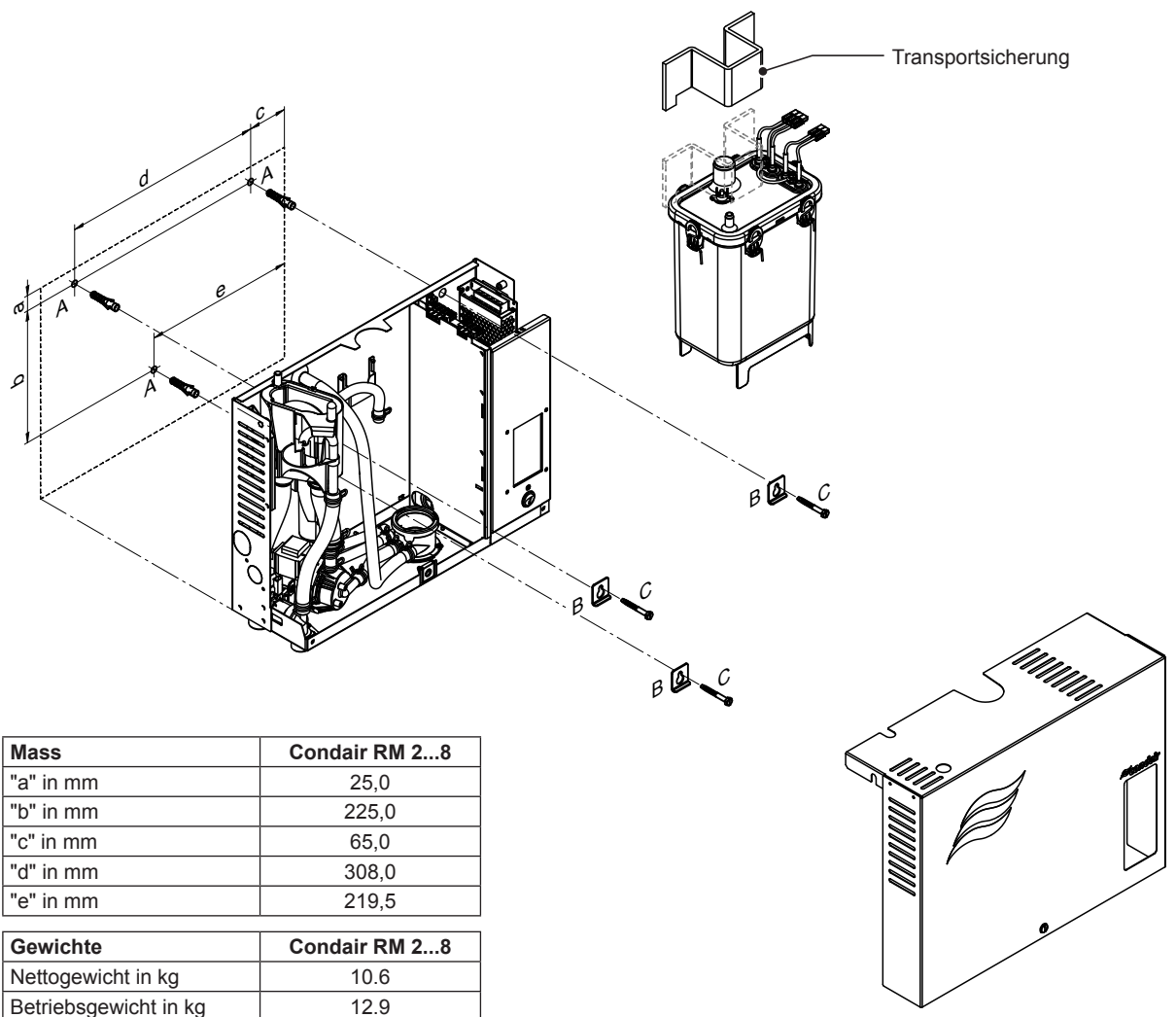


Abb. 4: Dampf-Luftbefeuchter an eine Wand montieren

Vorgehen

1. Die Befestigungspunkte "A" am gewünschten Ort mit einer Wasserwaage anzeichnen und Löcher Durchmesser 8 mm, 40 mm tief bohren.
2. Mitgelieferte Dübel einsetzen und die mitgelieferten Schrauben 5 x 40 mm bis auf 10 mm zwischen Schraubenkopf und Wand in die Dübel einschrauben.
3. Die Schraube der Gehäuseabdeckung lösen und die Gehäuseabdeckung entfernen.
4. Transportsicherung oben am Dampftank entfernen, alle Heizkabelstecker von den Anschlussbuchsen und die Anschlusskabel zu dem/den Übertemperaturschalter(n) abziehen. Anschliessend Dampftank nach oben aus der Kupplungsmuffe heben und ausbauen.
5. Den Verriegelungsclip des Füllbechers **vorsichtig** aus der Halterung ziehen, den Füllbecher nach unten drücken und nach vorne aus der Halterung ziehen.
6. Dampf-Luftbefeuchter in die Schrauben einhängen. Die Verschlussbleche "B" zwischen Schraubenkopf und Geräterückwand einsetzen. Dampf-Luftbefeuchter mit einer Wasserwaage horizontal ausrichten und die Schrauben festziehen.
7. Den O-Ring in der Kupplungsmuffe vor dem Einbau des Dampftanks mit Wasser benetzen (kein Fett oder Öl verwenden). Anschliessend Haltetasche hinten am Dampftank in die Halterung in der Rückwand des Dampf-Luftbefeuchters einhängen. Den Anschlussstutzen unten am Dampftank in die Kupplungsmuffe einschieben und Dampftank bis zum Anschlag nach unten stossen.
Wichtig: Prüfen Sie, durch Ziehen des Dampftanks nach vorne, ob dieser korrekt in der Halterung in der Rückwand eingehängt ist. Ein korrekt eingebauter Dampftank lässt sich nicht mehr bewegen.
8. Die Kabel der Heizelemente an die entsprechenden Buchsen anschliessen (siehe [Abb. 5](#)).
Wichtig: Darauf achten, dass die Kabel nicht überkreuzt eingesteckt werden!
Die Anschlusskabel auf den Anschluss des Übertemperaturschalters aufstecken.

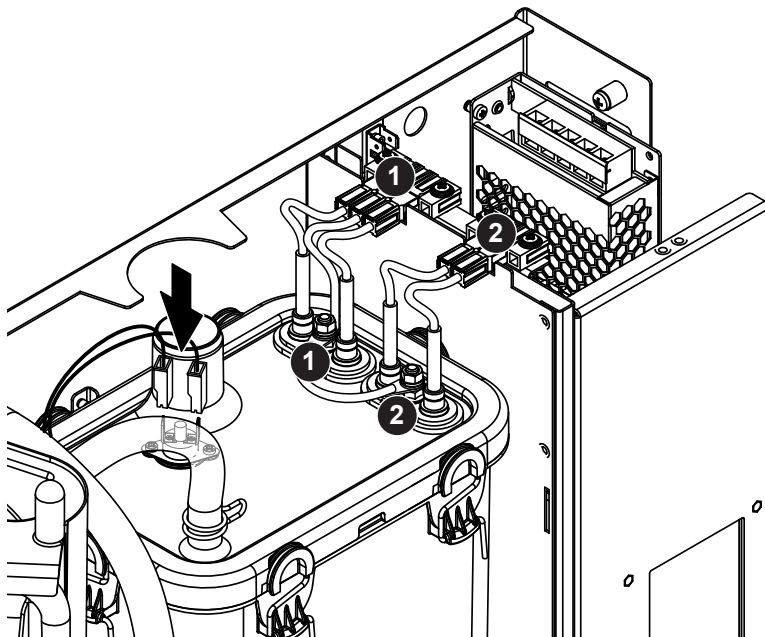
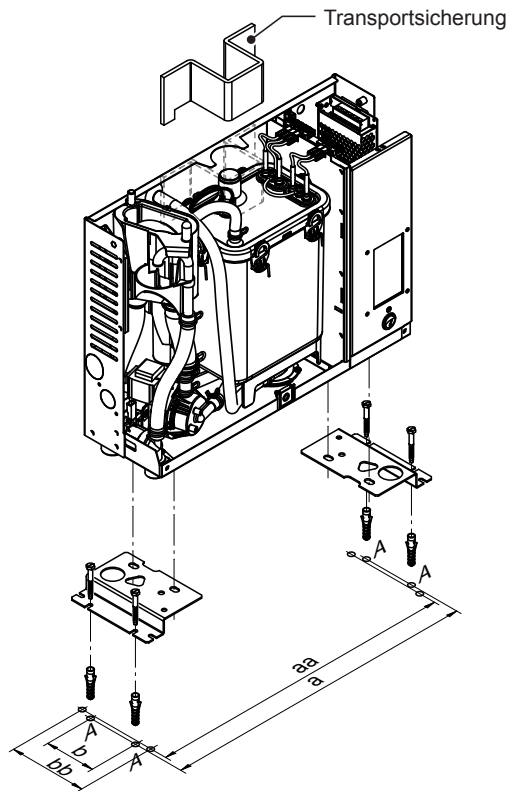


Abb. 5: Heizkabel und Anschlusskabel Übertemperaturschalter anschliessen

9. Die Nasen am Füllbecher in die Öffnungen der Halterung einsetzen. Füllbecher nach oben schieben, bis der Verriegelungsclip einrastet.
Wichtig: Sicherstellen, dass der Ablaufschlauch vom Füllbecher in die Ablauföffnung unten im Gehäuse eingeschoben ist!
10. Die Gehäuseabdeckung wieder anbringen und mit der Schraube verriegeln.

5.3.3 Bodenmontage



Mass	Condair RM 2...8
"a" in mm	512
"b" in mm	84
"aa" in mm	499
"bb" in mm	128

Gewichte	Condair RM 2...8
Nettogewicht in kg	10.6
Betriebsgewicht in kg	12.9

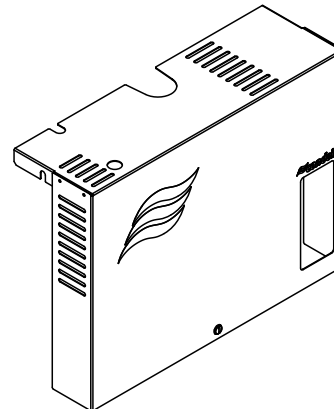


Abb. 6: Dampf-Luftbefeuchter auf den Boden montieren

Vorgehen

1. Die beiden Bodenbleche mit je 2 Schrauben auf beiden Geräteseiten von unten an den Dampf-Luftbefeuchter schrauben.
2. Die Befestigungspunkte "A" (je zwei pro Geräteseite) am gewünschten Ort anzeichnen und Löcher Durchmesser 8 mm, 40 mm tief bohren.
Hinweis: Die Montagefläche muss in beiden Richtungen im Wasser sein (mit Wasserwaage kontrollieren).
3. Die mitgelieferten Dübel in die Löcher einsetzen.
4. Das Gerät mit den mitgelieferten Schrauben am Boden festschrauben.
5. Die Schraube der Gehäuseabdeckung lösen und die Gehäuseabdeckung entfernen. Transportsicherung oben am Dampftank entfernen. Die Gehäuseabdeckung wieder anbringen und mit der Schraube verriegeln.

5.3.4 Kontrolle der Gerätemontage

Folgende Punkte sind zu überprüfen:

- Ist das Gerät korrekt platziert (siehe [Kapitel 5.3.1](#))?
- Genügt die Festigkeit der Tragkonstruktion?
- Ist das Gerät vertikal und horizontal korrekt ausgerichtet?
- Ist das Gerät korrekt befestigt (siehe [Kapitel 5.3.2](#) und [Kapitel 5.3.3](#))?
- Ist die Geräteabdeckung wieder angebracht und mit der Schraube befestigt?

5.4 Dampfinstallation

5.4.1 Übersicht Dampfinstallation

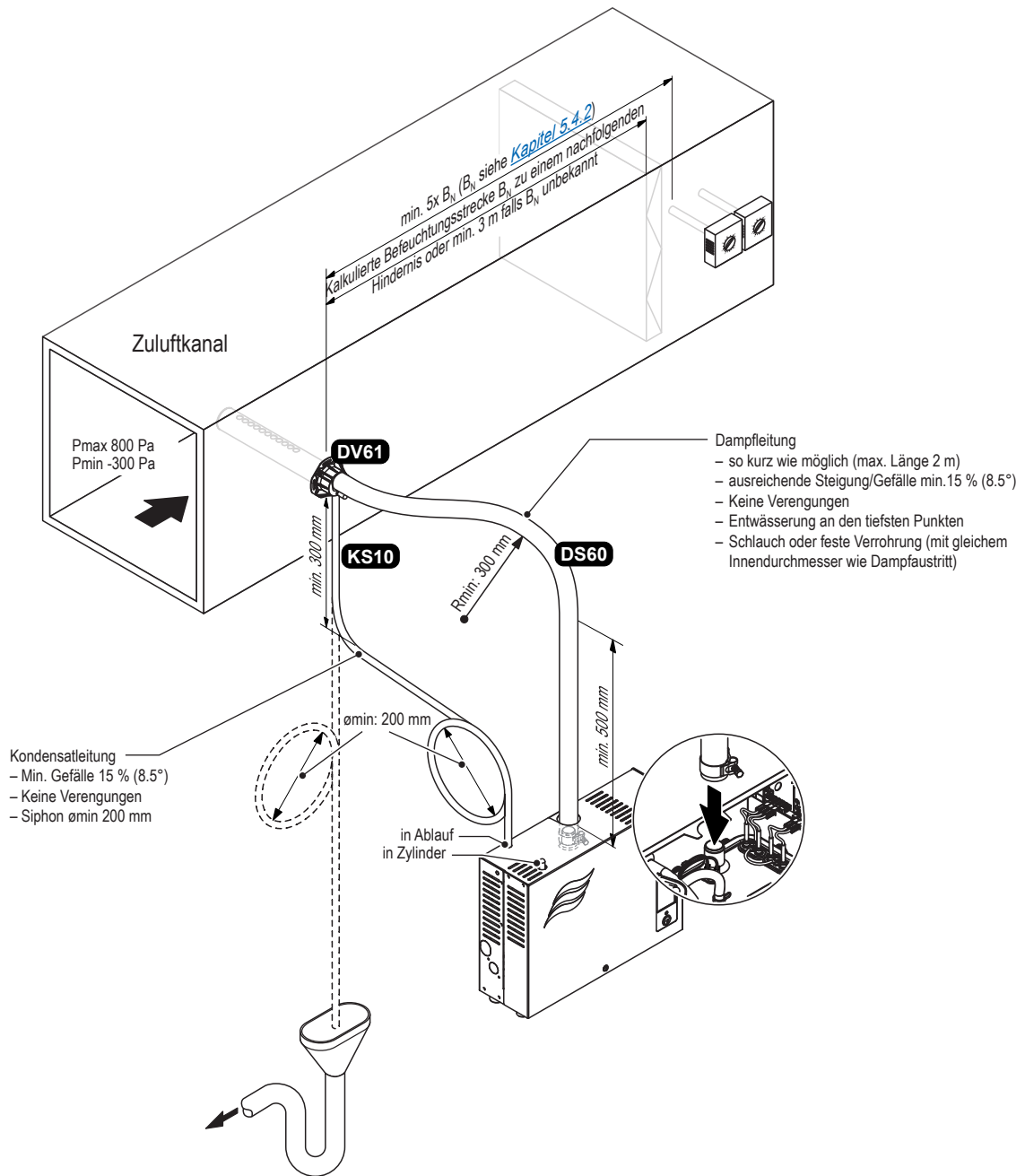


Abb. 7: Übersicht Dampfinstallation

5.4.2 Platzierung der Dampfverteiler

Der Einbauort der Dampfverteiler ist bei der Auslegung der Klimaanlage zu bestimmen. Um eine korrekte Befeuchtung der Kanalluft zu gewährleisten, beachten Sie die nachfolgenden Hinweise.

Bestimmung Befeuchtungsstrecke

Der aus dem Dampfverteiler austretende Wasserdampf benötigt eine bestimmte Strecke, bis er von der vorbeiströmenden Luft soweit aufgenommen ist, dass er nicht mehr als Nebel sichtbar ist. Diese Strecke wird als **Befeuchtungsstrecke "B_N"** bezeichnet und dient als Basis für die Bestimmung der Minimalabstände zu nachgeschalteten Anlagekomponenten.

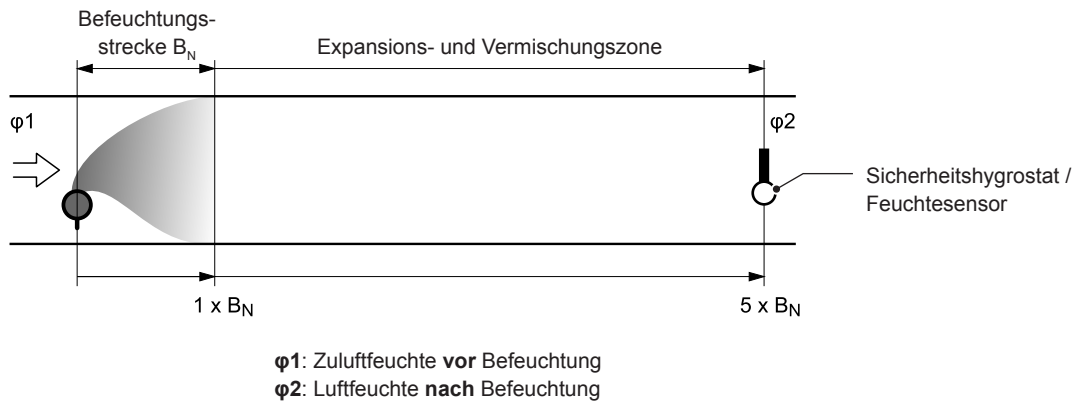


Abb. 8: Befeuchtungsstrecke "B_N"

Die Bestimmung der Befeuchtungsstrecke "B_N" hängt von verschiedenen Faktoren ab. Zur einfachen Bestimmung der Befeuchtungsstrecke "B_N" kann die nachfolgende Tabelle verwendet werden. Die in der Tabelle angegebenen **Richtwerte** beziehen sich auf einen Zulufftemperaturbereich von 15 °C bis 30 °C (bei Abweichungen von diesen Werten bitte Condair-Vertreter kontaktieren). Die **Werte gelten für Dampfverteilerrohre DV61-...**

Eintrittsfeuchte $\phi 1$ in %rF	Länge der Befeuchtungsstrecke B _N in m Austrittsfeuchte $\phi 2$ in %rF					
	40	50	60	70	80	90
5	0,9 (0,22)	1,1 (0,28)	1,4 (0,36)	1,8 (0,48)	2,3 (0,66)	3,5 (1,08)
10	0,8 (0,20)	1,0 (0,26)	1,3 (0,34)	1,7 (0,45)	2,2 (0,64)	3,4 (1,04)
20	0,7 (0,16)	0,9 (0,22)	1,2 (0,30)	1,5 (0,41)	2,1 (0,58)	3,2 (0,96)
30	0,5 (0,10)	0,8 (0,17)	1,0 (0,25)	1,4 (0,36)	1,9 (0,52)	2,9 (0,88)
40	–	0,5 (0,11)	0,8 (0,20)	1,2 (0,30)	1,7 (0,45)	2,7 (0,79)
50	–	–	0,5 (0,13)	1,0 (0,24)	1,5 (0,38)	2,4 (0,69)
60	–	–	–	0,7 (0,16)	1,2 (0,30)	2,1 (0,58)
70	–	–	–	–	0,8 (0,20)	1,7 (0,45)

$\phi 1$ in %rF: Relative Zulufffeuchte vor der Befeuchtung bei der tiefsten Zulufftemperatur
 $\phi 2$ in %rF: Relative Zulufffeuchte nach dem Dampfverteilerrohr bei maximaler Leistung

Beispiel

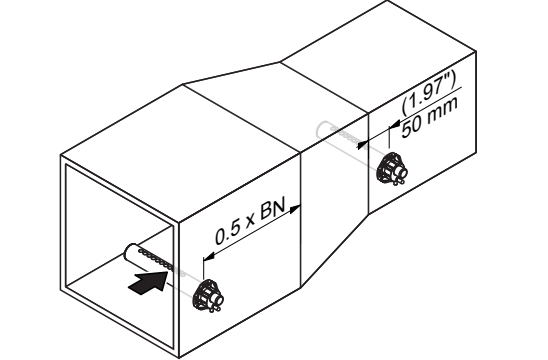
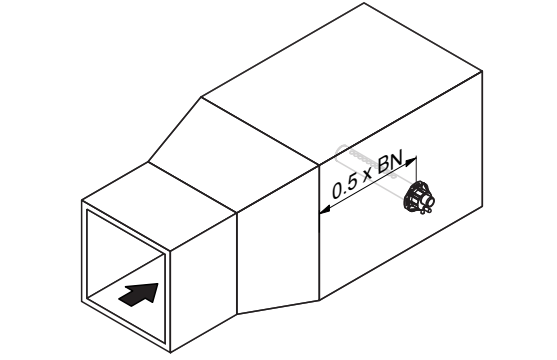
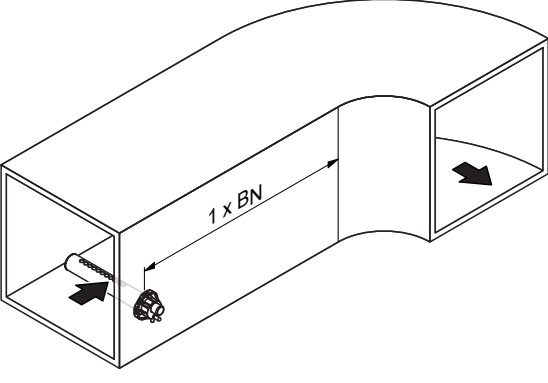
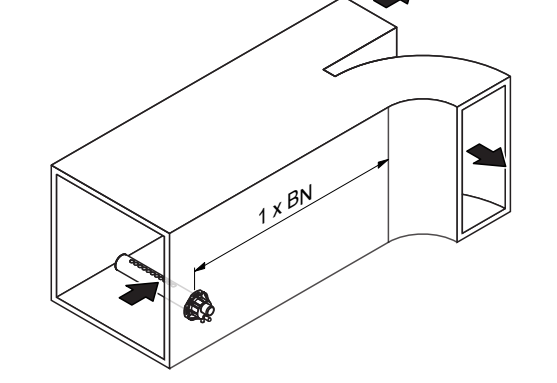
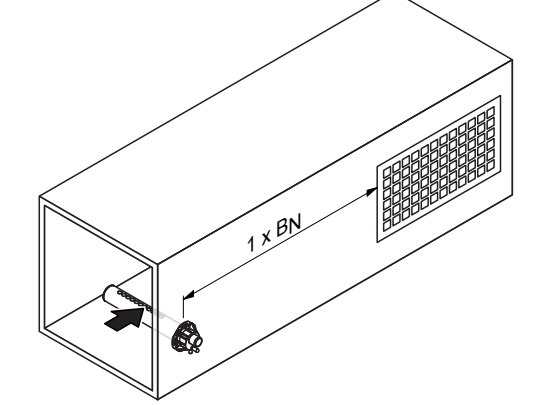
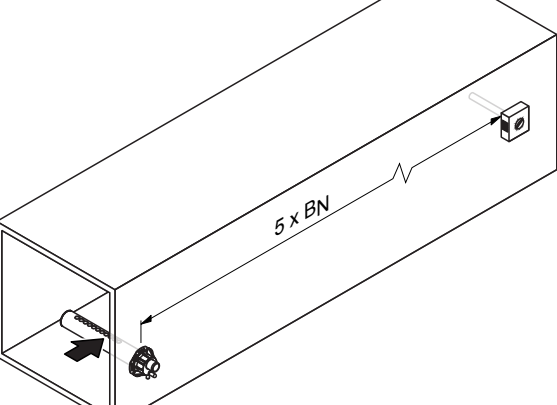
gegeben: $\phi 1 = 30$ %rF, $\phi 2 = 70$ %rF

Befeuchtungsstrecke B_N: **1,4 m**

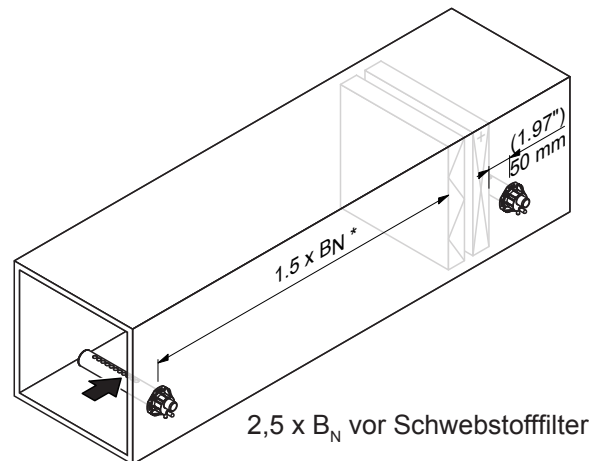
Hinweis: Muss die Befeuchtungsstrecke aus anlagetechnischen Gründen verkürzt werden, ist die Dampfmenge pro Gerät auf mehrere Dampfverteilerrohre aufzuteilen. Nehmen Sie in diesem Falle mit Ihrem Condair-Vertreter Kontakt auf.

Einzuhaltende Minimalabstände

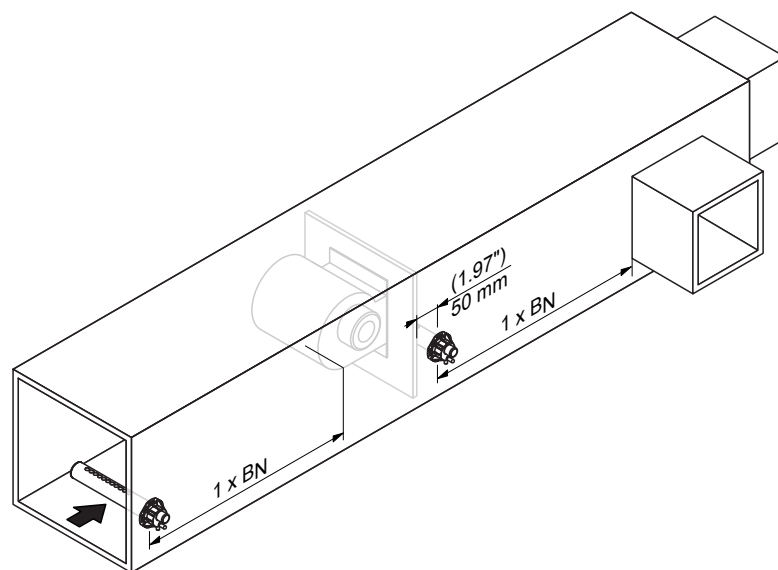
Damit der aus dem Dampfverteiler austretende Wasserdampf nicht an den nachfolgenden Anlagekomponenten kondensiert, müssen nachgeschaltete Anlagekomponenten einen bestimmten minimalen Abstand (auf der Basis der Befeuchtungsstrecke " B_N ") zum Dampfverteiler aufweisen.

vor/nach Verengung 	nach Erweiterung 
vor Krümmer 	vor Verzweigung 
vor Luftgitter 	vor Feuchteregler/Feuchtesensor 

vor/nach Heizregister/Filter



vor/nach Ventilator/Zonenabgang



Einbauhinweise

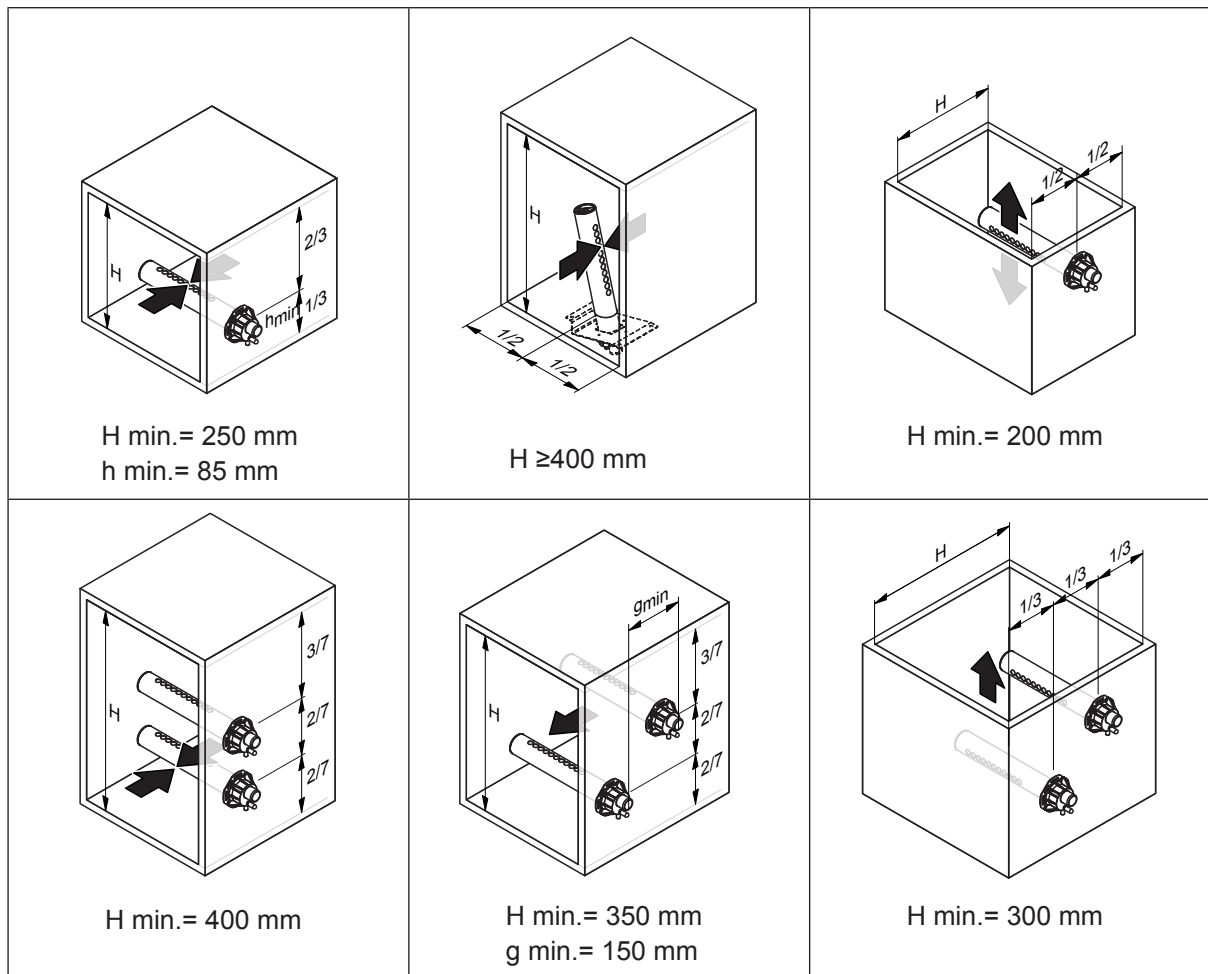
Die Dampfverteiltröhre sind entweder für **horizontalen** (an der Kanalwand) oder mit Zubehör für **vertikalen** Einbau (im Kanalboden) konzipiert. Die **Ausblasöffnungen sollen immer nach oben bzw. quer zum Luftstrom** zeigen.

Nach Möglichkeit sollten die Dampfverteiltröhre immer auf der **Druckseite (max. Kanaldruck 800 Pa)** des Kanals eingebaut werden. Falls die Dampfverteiltröhre auf der Saugseite des Kanals eingebaut werden, darf der **maximale Unterdruck 300 Pa** nicht überschreiten.

Wählen Sie eine auf Ihren Kanal zugeschnittene Einbaulage (siehe nachfolgende Abbildungen) und platzieren Sie die Dampfverteiltröhre im Kanal so, dass eine gleichmässige Dampfverteilung im Kanal gewährleistet ist.

Platzierung der Dampfverteilerrohre im Kanal

Folgende Masse sind bei der Platzierung der Dampfverteilerrohre im Kanal zu beachten:



Empfehlungen für die Auslegung der Lüftungskanäle

- Um den Einbau der Dampfverteilerrohre zu erleichtern und zu Kontrollzwecken ist im Lüftungskanal eine genügend grosse Serviceöffnung vorzusehen.
- Im Bereich der Befeuchtungsstrecke sollte der Lüftungskanal wasserdicht ausgeführt werden.
- Lüftungskanäle, die durch kalte Räume führen, sind zu isolieren, damit die befeuchtete Luft nicht an der Kanalwand kondensiert.
- Ungünstige Strömungsverhältnisse im Lüftungskanal (z.B. durch Hindernisse, enge Radien, etc.) können zur Kondensation der befeuchteten Luft führen.
- Der Einbau der Dampfverteilerrohre in Kanäle mit rundem Querschnitt ist nicht zulässig.

Bei Fragen zur Auslegung von Lüftungskanälen im Zusammenhang mit den Dampf-Luftbefeuchtern Condair RM nehmen Sie bitte mit Ihrem Condair-Vertreter Kontakt auf.

5.4.3 Montage der Dampfverteiler

Detaillierte Informationen zur Montage der Dampfverteilerrohrs DV61-... finden sich in den separaten Montageanleitungen zu diesen Produkten.

5.4.4 Montage der Dampf- und Kondensatleitungen

5.4.4.1 Hinweise zur Installation der Dampf- und Kondensatleitungen

- Verwenden Sie für die Dampfleitung ausschliesslich die **Original Dampf- und Kondensatschläuche von Ihrem Condair-Vertreter oder feste Rohrleitungen aus Kupfer oder Edelstahl** (min. DIN 1.4301). Dampf- und Kondensatleitungen aus anderen Materialien können unter Umständen zu Betriebsstörungen führen.
- Dampfleitung zuerst **mindestens 500 mm senkrecht über die Oberkante** des Dampf-Luftbefeuchters und anschliessend mit einer **minimalen Steigung oder minimalen Gefälle von 15 %/8.5°** zum Dampfverteiler führen.
Wichtig: Stellen Sie sicher, dass der Dampfschlauch später bei der Wartung vom Dampfanschluss am Dampftank abgezogen werden kann. Eventuell muss dazu der Dampfschlauch mehr als 500 mm senkrecht nach oben geführt werden.
- Der Kondensatschlauch vom Dampfverteiler ist mit einem **minimalen Gefälle von 15 %/8.5°** über einen Siphon (Schlauchbogen **min. Ø200 mm**) nach unten zum Gerät führen und dort bis zum Anschlag auf den dafür vorgesehene Anschlussnippel (linker Anschlussnippel= Kondensat geht zurück in den Dampftank (nicht empfohlen), rechter Anschlussnippel= Kondensat geht in den Ablauf) stecken. Alternativ kann der Kondensatschlauch auch direkt in einen offenen Ablauftrichter geführt werden.
Wichtig! Vor der Inbetriebnahme ist der Siphon des Kondensatschlauchs mit Wasser zu füllen.
- Dampfleitung so verlegen, dass sie möglichst kurz ist (**max. 2 m**) und der **minimale Biegeradius von 300 mm** (bei Dampfschläuchen) bzw. **5 x Dampfleitungs-Innendurchmesser** (bei festen Rohrleitungen) eingehalten wird.
Wichtig! Pro Meter Dampfleitung und pro 90°-Bogen ist ein **Druckverlust von ca. 100 Pa** zu berücksichtigen. Der maximal zulässige Druckverlust über die ganze Dampfleitung beträgt 800 Pa.
- **Wichtig!** Bei der Bestimmung der Länge und der Führung von Dampfschläuchen berücksichtigen, dass sich Dampfschläuche abhängig von der Temperatur und zunehmendem Alter verkürzen und/oder verlängern können.
- Dampfschläuche sind am Dampfverteiler und am Dampfanschluss des Dampf-Luftbefeuchters mit **Schlauchklemmen** zu befestigen. Feste Dampfleitungen werden mit kurzen Schlauchstücken mit Schlauchklemmen an die Anschlüsse angeschlossen.
Achtung! Schlauchklemme am Dampfanschluss des Dampf-Luftbefeuchters nur leicht festziehen.



WARNUNG!

Sicherstellen, dass der Dampfschlauch nicht unter Zug steht und dadurch der Dampftank aus der Kupplungsmuffe herausgehoben wird. Falls nötig den Dampfschlauch vor dem Dampf-Luftbefeuchter mit einer Zugentlastung versehen.

- Dampfleitungen aus Metall (CU-Rohre oder Rohre aus Edelstahl) müssen auf der gesamten Länge isoliert werden, um die Kondensatbildung (=Verlust) zu mildern.



GEFAHR!

Die Reduzierung des Querschnitts oder der vollständige Verschluss der Dampfleitung führt im Betrieb zu einem unzulässigen Druckanstieg im Dampftank und birgt die Gefahr von Unfällen mit Verbrühungsgefahr! Folgende Hinweise sind deshalb zwingend zu beachten.

- Bei der Montage ist sicherzustellen, dass die Dampfleitung auf der ganzen Länge über den ganzen Querschnitt offen ist. Allfällige Verschlussstopfen, Klebe-Verschlussfolien, etc. müssen vor dem Anschluss entfernt werden. Querschnittsverminderungen z.B. durch Knickungen und Quetschungen müssen vermieden werden.

- Der Dampfleitung darf **nicht durchhängen** (Kondensatsack); falls nötig Dampfleitung mit Rohrschellen, Schiene oder Winkelkanal unterlegen und an allen tiefsten Punkten einen Kondensatablauf (ohne Querschnittverkleinerung) im Dampf Schlauch montieren.
- Der **Einbau eines Absperrventils** (z.B. manuell gesteuertes Absperrventil, Magnetventil, etc.) in der Dampfleitung ist **nicht zulässig**, da im Betrieb bei geschlossenem Absperrventil ein unzulässiger Druckanstieg im Dampftank entsteht.

5.4.4.2 Installationsbeispiele

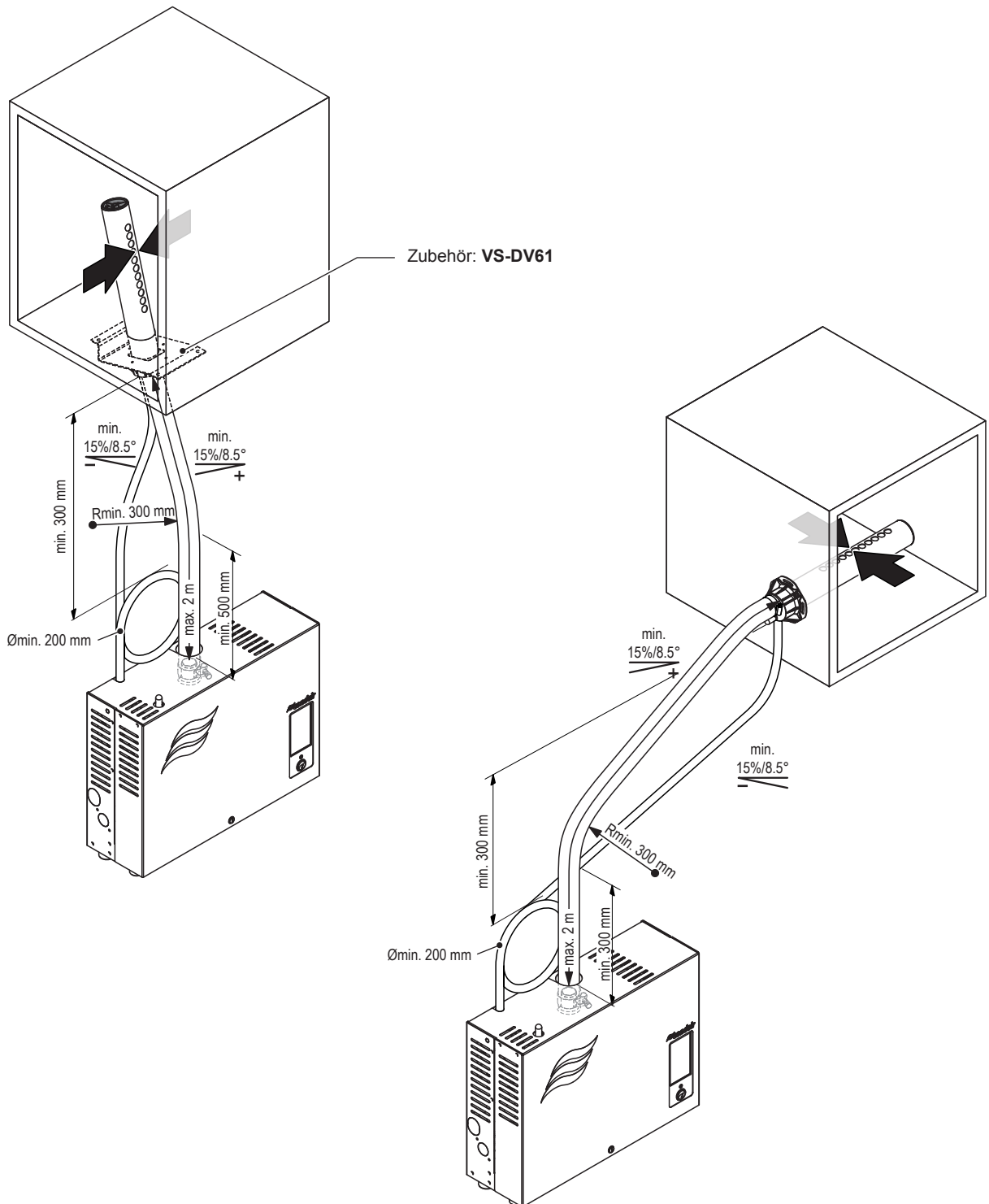


Abb. 9: Dampfverteiler ist mehr als 500 mm über der Geräteoberkante montiert

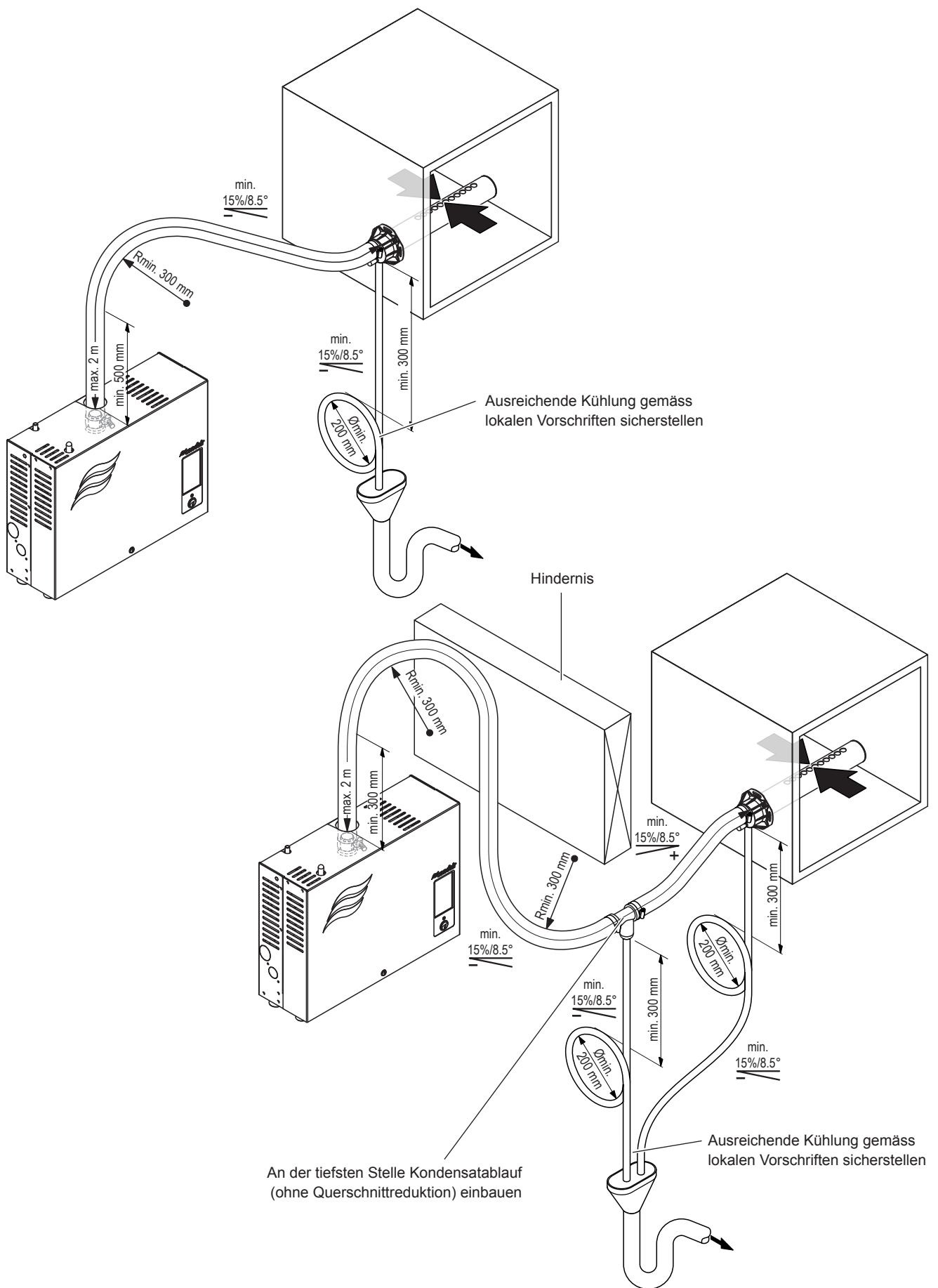
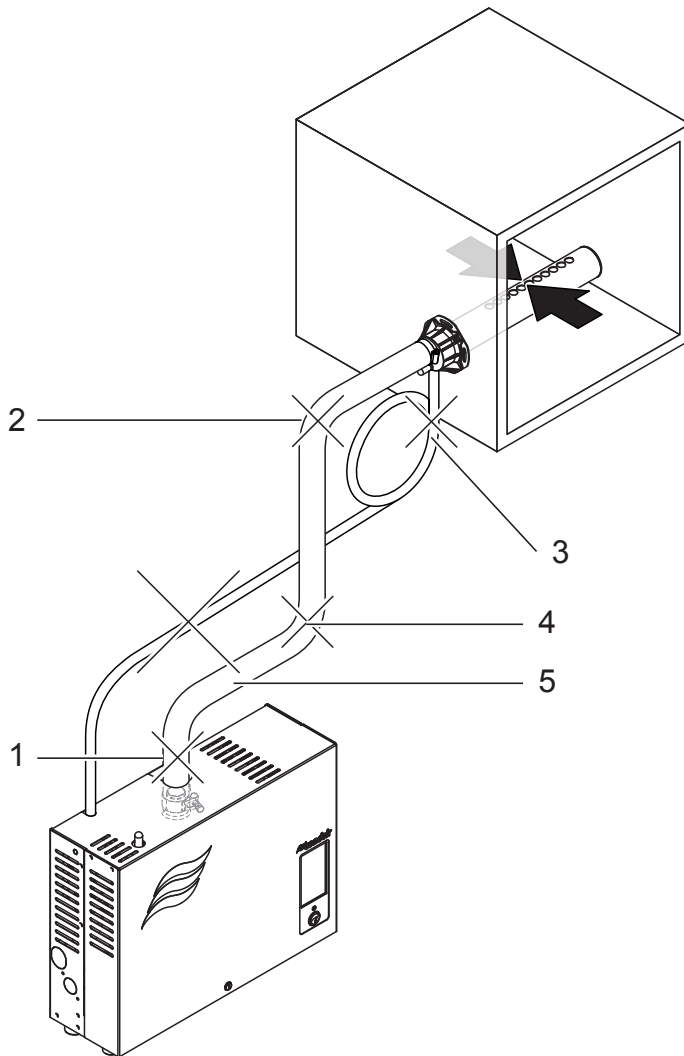


Abb. 10: Dampfverteiler ist weniger als 500 mm über oder unter der Geräteoberkante montiert

5.4.5 Fehler bei der Verlegung der Dampf- und Kondensatleitung



	Falsch	Korrekt
1	Schlauch/Schlauchstück vor erstem Bogen weniger als 500 mm senkrecht nach oben geführt (Kondensatbildung).	Schlauch/Schlauchstück vor dem ersten Bogen mindestens 500 mm (für Installationen mit Dampfschläuchen) bzw. 1'000 mm (für Dampfleitungen mit fester Verröhrung) senkrecht nach oben führen.
2	Minimaler Biegeradius des Dampfschlauches/der Dampfleitung nicht eingehalten (Kondensatbildung).	Der minimale Biegeradius von 300 mm (bei Dampfschläuchen) bzw. 5 x Dampfleitungs-Innendurchmesser (bei festen Rohrleitungen) müssen eingehalten werden.
3	Siphon zu wenig hoch und zu nah am Dampfverteiler montiert.	Der Siphon des Kondensatschlauchs muss sich mindestens 300 mm unter dem Anschluss am Dampfverteiler befinden und eine minimale Höhe von 200 mm ($\varnothing 200$ mm) haben.
4	Kein Kondensatablauf im vertikalen Schlauchabschnitt eingebaut.	An allen tiefsten Punkten oder vor vertikalen Leitungsabschnitten muss zwingend ein Kondensatablauf eingebaut werden.
5	Dampfleitung und Kondensatleitung ohne Steigung/Gefälle verlegt (Steigung min. 20 %).	Dampfleitung immer mit stetiger Steigung bzw. stetigem Gefälle von min.15 % (8.5°) und Kondensatleitung mit stetigem Gefälle von min.15 % (8.5°) verlegen.

Abb. 12: Fehler bei der Verlegung der Dampf- und Kondensatleitung

5.4.6 Kontrolle der Dampfinstallation

Prüfen Sie die korrekte Dampfinstallation anhand der folgenden Checkliste:

- Dampfverteiler
 - Dampfverteilerrohr korrekt platziert und befestigt?
 - Ausblasöffnungen des Dampfverteilers rechtwinklig zur Strömungsrichtung bei horizontaler Montage oder im 45°-Winkel zur Strömungsrichtung bei vertikaler Installation des Dampfverteilers?
 - Nicht verwendete Kondensatabläufe am Dampfverteiler mit Kappe verschlossen?
- Dampfschlauch
 - Max. Leitungslänge von 2 m eingehalten?
 - Min. Schlauchlänge vor dem ersten Bogen mindestens 500 mm (für Installationen mit Dampfschläuchen) bzw. 1'000 mm (für Dampfleitungen mit fester Verrohrung) eingehalten und senkrecht nach oben geführt?
 - Minimale Steigung bzw. Gefälle von 15 % (8.5°) eingehalten?
 - Minimaler Biegeradius von 300 mm eingehalten?
 - Sind die Vorschriften zur Schlauchführung eingehalten?
 - Dampfschlauch: Hängt nicht durch (Kondensatsack) bzw. ist an der tiefsten Stelle ein Kondensatablauf mit Siphon (Schlauchbogen mit 200 mm Durchmesser) installiert?
 - Dampfschlauch bzw. Dampfschlauchstücke mit Schlauchklemmen korrekt befestigt?
 - Wärmedehnung im Betrieb und Verkürzung des Dampfschlauchs durch Alterung berücksichtigt?
 - Fest verrohrte Dampfleitungen: Isolation vorhanden? Korrektes Material verwendet? Minimaler Innendurchmesser eingehalten?
- Kondensatschlauch (falls vorhanden)
 - Minimales Gefälle von 15 % (8.5°) eingehalten?
 - Siphon (min. \varnothing 200 mm) vorhanden und mit Wasser gefüllt?
 - Kondensatschlauch korrekt befestigt und nirgends geknickt?

5.5 Wasserinstallation

5.5.1 Übersicht Wasserinstallation

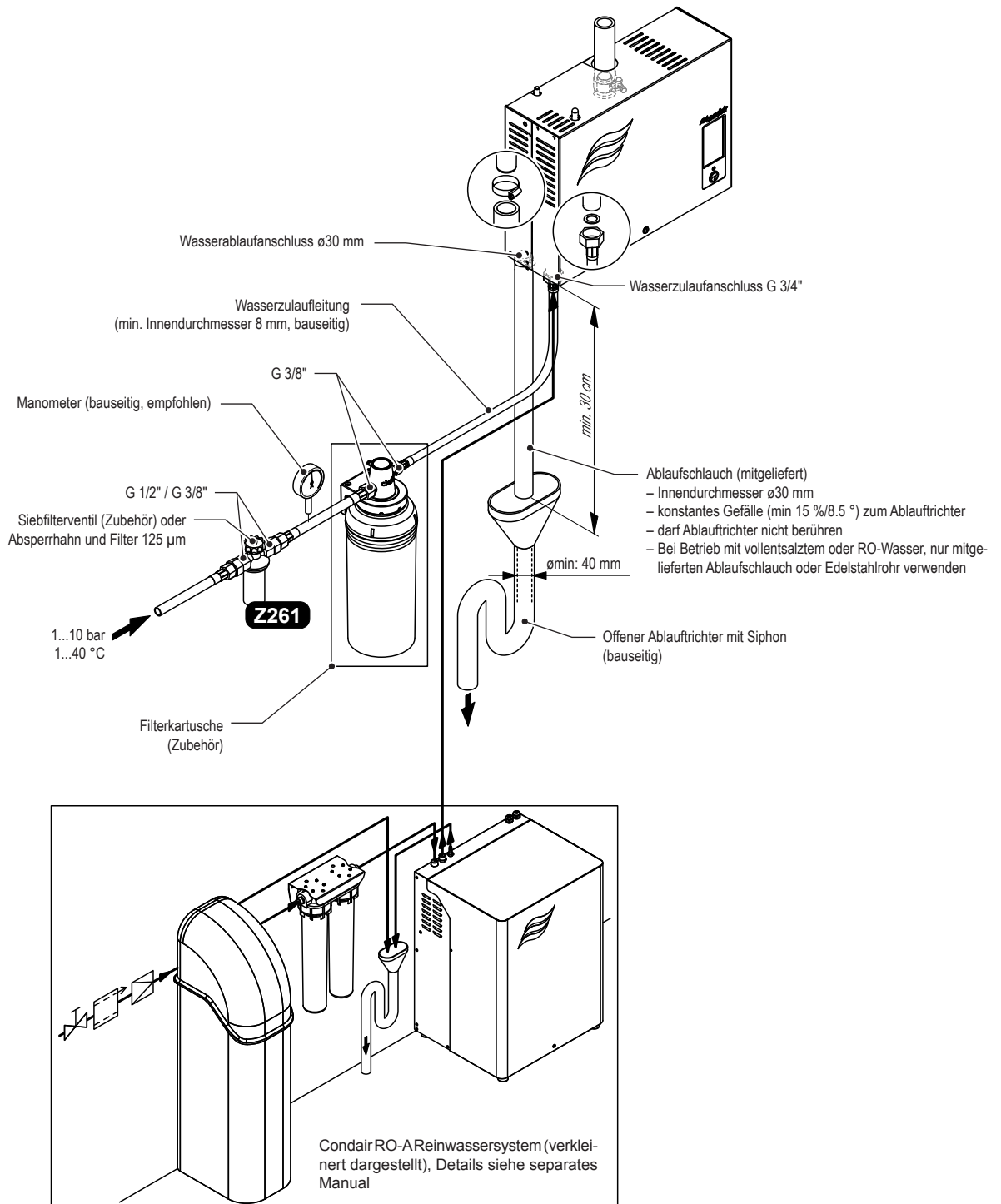


Abb. 13: Übersicht Wasserinstallation (Anschlüsse auf der Geräteunterseite)

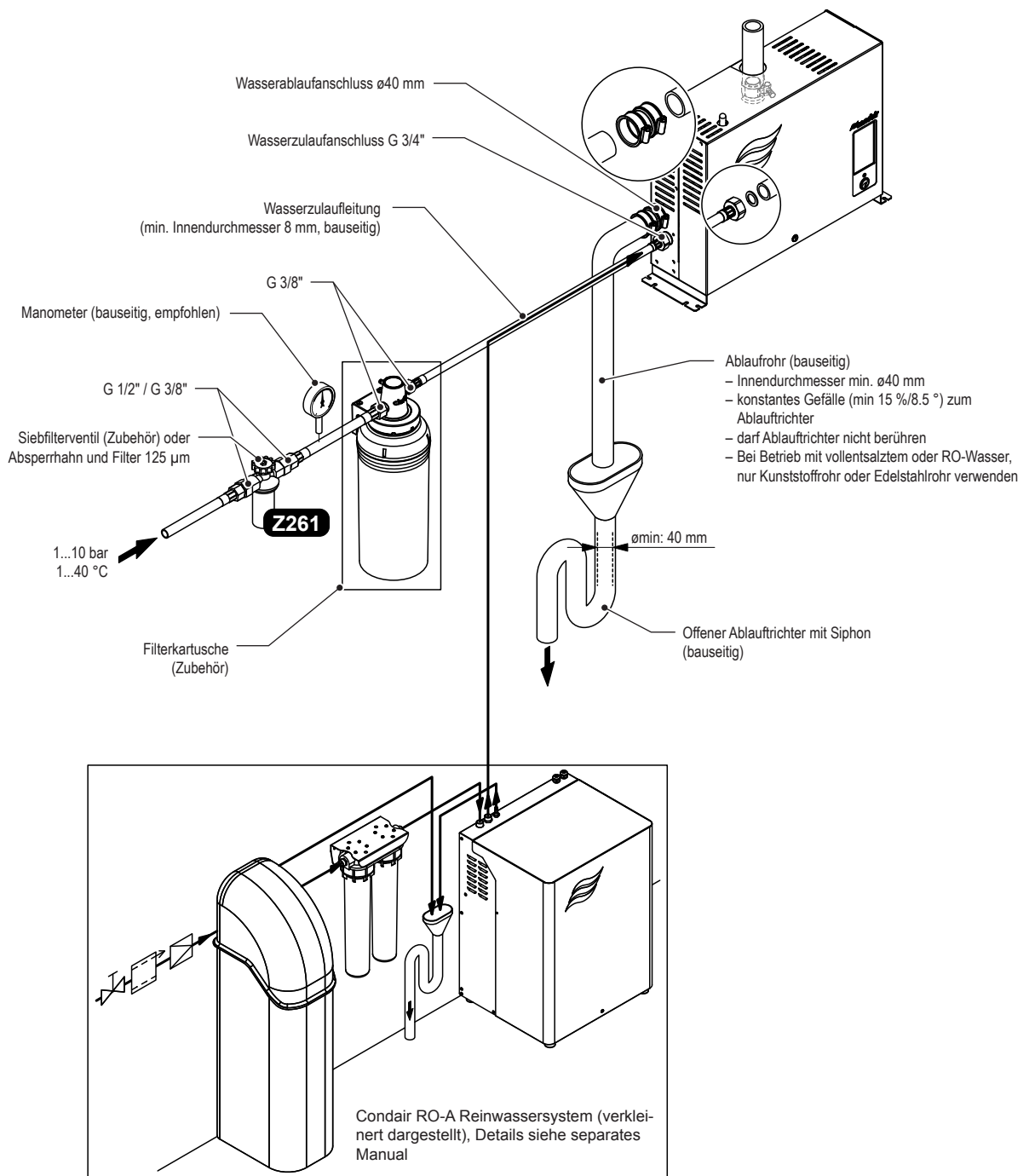


Abb. 14: Übersicht Wasserinstallation (Anschlüsse auf der linken Geräteseite)

5.5.2 Hinweise zur Wasserinstallation

Hinweis: Für die Montage der optionalen Filterkartusche beachten Sie bitte die Hinweise in der separaten Anleitung, die mit der Filterkartusche mitgeliefert wird.

Wasserzulauf

Der Wasserzulauf ist gemäss der entsprechenden Übersichtsabbildung (siehe [Abb. 13](#) oder [Abb. 14](#)) und den geltenden lokalen Vorschriften für Wasserinstallationen zu erstellen. Die angegebenen Anschlussdaten sind einzuhalten.

- Der Einbau des **Siebfilterventils** (Zubehör Z261, alternativ kann ein **Absperrventil** und ein **125 µm-Wasserfilter** installiert werden) soll nach Möglichkeit in unmittelbarer Nähe des Dampf-Luftbefeuchters erfolgen.
- Zulässiger Anschlussdruck **1.0...10.0 bar** (System **ohne Druckschläge**)
Für Anschlussdrücke >10 bar ist der Anschluss über ein Druckreduzierventil (eingestellt auf 2.0 bar) zu realisieren. Für Anschlussdrücke <1.0 bar nehmen Sie bitte mit Ihrem Condair-Lieferanten Kontakt auf.
- **Hinweise zur Wasserqualität:**
 - Zur Speisung des Condair RM ausschliesslich unbehandeltes Trinkwasser, Wasser von einer Umkehrosmoseanlage (z.B. Condair RO-A) oder mit der Filterkartusche (Zubehör) entsalztes Wasser verwenden.
 - **Zusätze** im Wasser wie z.B. Duftstoffmittel, Korrosionsschutzmittel, Desinfektionsmittel, etc. sind **nicht erlaubt**, da sie zu Gesundheitsschädigungen oder Betriebsstörungen führen können.
 - Falls Sie den Condair RM mit enthärtetem, teilenthärtetem oder rückverschnittenem Wasser betreiben möchten, nehmen Sie bitte mit Ihrem Condair-Vertreter Kontakt auf.
- Das verwendete Anschlussmaterial muss **druckgeprüft und für Trinkwassernetze** zugelassen sein.
- **Wichtig!** Vor dem Anschluss muss die Wasserzuleitung gründlich gespült und entlüftet werden.



VORSICHT!

Das Anschlussgewinde am Gerät besteht aus Kunststoff. Um ein Überdrehen des Gewindes zu verhindern, die Überwurfmutter des Anschlussschlauches **nur von Hand** festziehen.

Wasserablauf

Der Wasserablauf ist gemäss der entsprechenden Übersichtsabbildung (siehe [Abb. 13](#) oder [Abb. 14](#)) und den geltenden lokalen Vorschriften für Wasserinstallationen zu erstellen. Die angegebenen Anschlussdaten sind einzuhalten.

- Darauf achten, dass die Ablaufleitung für Kontroll- und Reinigungszwecke gut zugänglich und korrekt befestigt ist.
- Die Ablauftemperatur beträgt: **80...90 °C**. Nur temperaturbeständige Installationsmaterialien verwenden!
- Ablaufleitung so befestigen, dass diese im Betrieb nicht aus dem Ablauftrichter rutschen kann.
- Das Ende der Ablaufleitung darf den Ablauftrichter nicht berühren (ein Luftspalt von min. 2 cm muss vorhanden sein).

5.5.3 Kontrolle der Wasserinstallation

Folgende Punkte sind zu überprüfen:

- Wasserzulauf
 - Ist das Siebfilterventil (Zubehör "Z261") respektive das Absperrventil und der Wasserfilter 5 µm in der Zulaufleitung montiert?
 - Sind der zulässige Wasserdruck (1 – 10 bar) und die zulässige Wassertemperatur (1 – 40 °C) eingehalten?
 - Ist die Zulaufleistung ausreichend und ist der minimale Durchmesser von 8 mm für die Zulaufleitung über die ganze Leitungslänge eingehalten?
 - Sind alle Komponenten und alle Leitungen korrekt befestigt und alle Verschraubungen festgezogen?
 - Ist die Zulaufleitung dicht?
 - Entspricht die Ausführung der Zulaufleitung den lokalen Vorschriften für Wasserinstallationen?
- Wasserablauf
 - Ist der minimale Innendurchmesser der Ablaufleitung bis zum Ablauftrichter von 30 mm über die ganze Leitungslänge eingehalten?
 - Ist der minimale Innendurchmesser der Ablaufleitung von 40 mm vom Ablauftrichter bis zur gebäudeseitigen Abwasserleitung muss über die ganze Leitungslänge eingehalten?
 - Ist die Ablaufleitung mit genügend Gefälle verlegt (min. 15 % nach unten)?
 - Sind temperaturbeständige Materialien (bis 100 °C) verwendet worden?
 - Ist der Ablaufschlauch korrekt befestigt (mit Schlauchklemme am Geräteanschluss festgezogen)?
 - Entspricht die Ausführung der Ablaufleitung den lokalen Vorschriften für Wasserinstallationen?
 - Ist zwischen Ablaufleitung und Trichter ein Luftspalt (min. 2 cm) vorhanden?
 - Entspricht die Ausführung der Ablaufinstallation den lokalen Vorschriften für Wasserinstallationen?

5.6 Elektroinstallation

5.6.1 Hinweise zur Elektroinstallation



GEFAHR! Stromschlaggefahr

Der Condair RM arbeitet mit Netzspannung. Bei geöffnetem Gerät können stromführende Teile berührt werden. Die Berührung stromführender Teile kann zu schweren Verletzungen oder zum Tod führen.

Daher: Den Condair RM (und die Condair Delta SPA Control Box) erst an das Stromnetz anschliessen, wenn sämtliche Montage- und Installationsarbeiten fertig sind, sämtliche Installationen auf korrekte Ausführung geprüft wurden und das/die Gerät(e) wieder korrekt verschlossen und verriegelt ist.



VORSICHT!

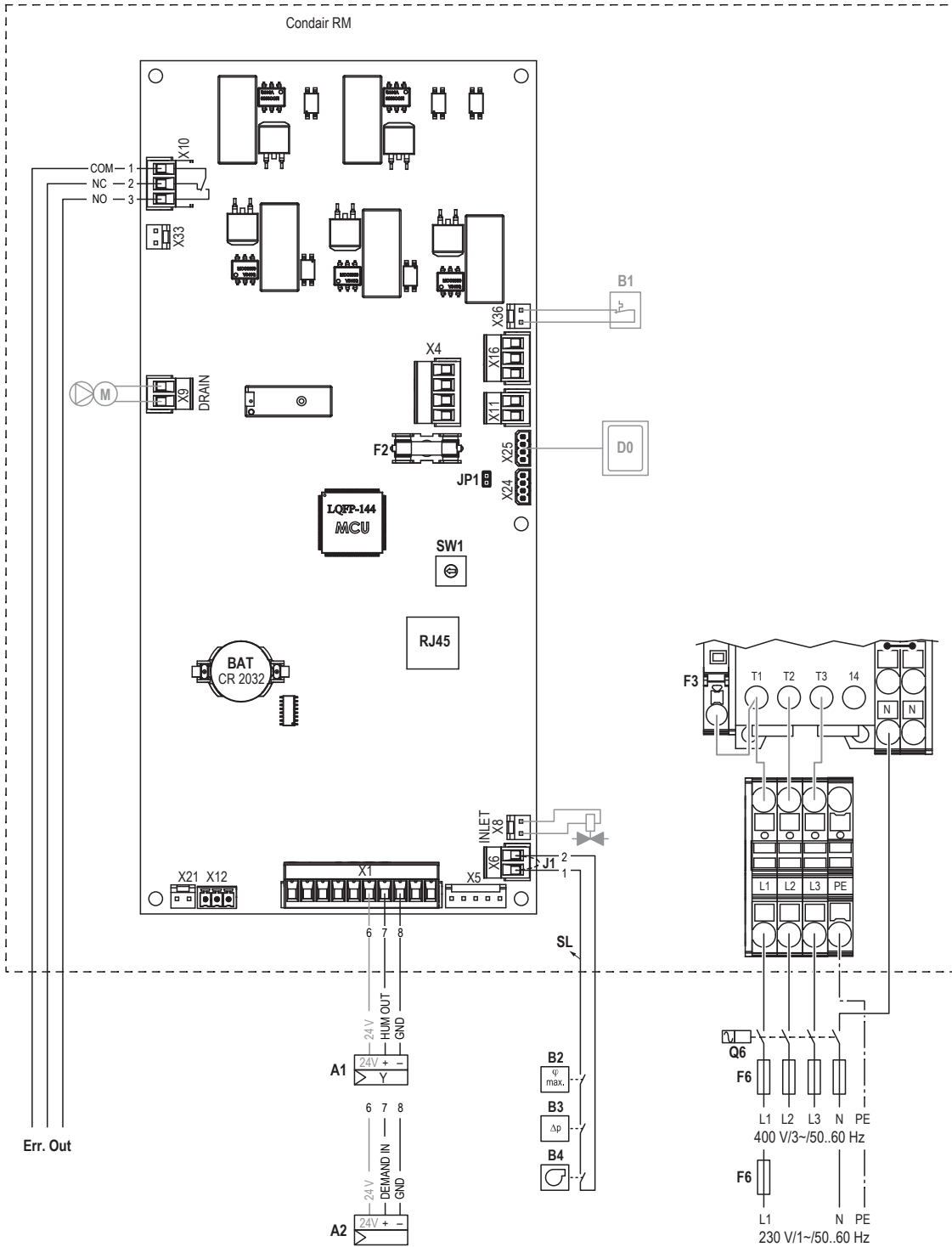
Die elektronischen Bauteile im Innern des Condair RM/Condair Delta SPA Control Box sind sehr empfindlich gegen elektrostatische Entladungen. Zum Schutz dieser Bauteile müssen für Installationsarbeiten bei geöffnetem Gerät Massnahmen gegen Beschädigung durch elektrostatische Entladung (ESD-Schutz) getroffen werden.

- Alle elektrischen Installationsarbeiten dürfen nur durch **ausgewiesenes und vom Betreiber autorisiertes Fachpersonal** (z.B. Elektriker mit entsprechender Schulung) ausgeführt werden. Die Überwachung der Qualifikation ist Sache des Betreibers.
- Die Elektroinstallation ist gemäss dem Elektroschema (siehe [Kapitel 5.6.3](#)) und den Hinweisen zu Elektroinstallationsarbeiten (siehe [Kapitel 5.6.4](#)) sowie den geltenden lokalen Vorschriften für Elektroinstallationen auszuführen. Alle Angaben im Elektroschema und den Zusatzhinweisen sind zwingend zu beachten und einzuhalten.
- Alle Anschlusskabel sind über Kabelverschraubungen mit Zugentlastungen (nicht mitgeliefert) ins Gerät zu führen.
- Alle Elektrokabel so verlegen, dass sie nicht an Kanten scheuern können oder zu Stolperfallen werden.
- Maximale Kabellängen und vorgegebene Querschnitte pro Leiter gemäss den lokalen Vorschriften sind zwingend einzuhalten.
- Die Versorgungsspannung muss mit der Versorgungsspannung im Elektroschema (siehe [Kapitel 5.6.3](#)) übereinstimmen.
- Für die Installation von Zubehörkomponenten beachten Sie bitte die Hinweise in den vom jeweiligen Hersteller mitgelieferten Dokumentationen.

5.6.2 Hinweise zur Feuchteregelung/-überwachung

Die Dampfproduktion des Condair RM ist so zu regulieren und zu überwachen, dass der Condair RM bei zu hoher Feuchte im Luftkanal/Raum die Befeuchtung stoppt (Einbau eines Maximalhygrostaten) und damit verhindert wird, dass aufsaugende Materialien im zu befeuchtenden Raum feucht werden können.

5.6.3 Elektroschema Condair RM

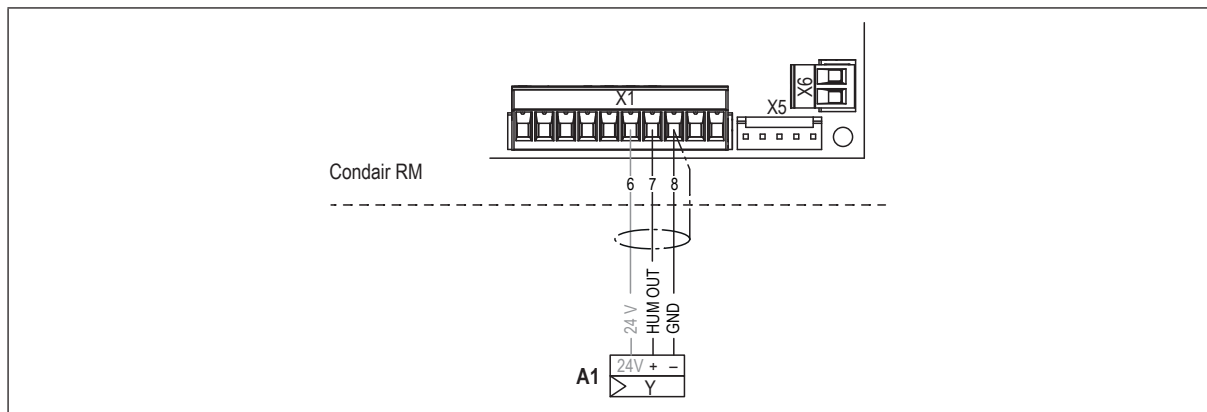


Legende Elektroschema Condair RM

Symbol	Beschreibung	Bemerkungen	Technische Details
A1	Feuchtesensor	Erfassung der Luftfeuchtigkeit für die Regelung des Condair RM über den integrierten Regler	
A2	Externer Feuchteregler	Für die Regelung des Condair RM über einen externen Feuchteregler	
B1	Übertemperaturschalter Dampftank		
B2	Maximalhygrostat	Potentialfreier Kontakt	
B3	Luftstromwächter	Potentialfreier Kontakt	
B4	Ventilatorverriegelung	Potentialfreier Kontakt	
BAT	Stützbatterie RM Steuerplatine		CR2032, Lithium 3V
D0	Display Condair RM		
Err.Out	Störungsausgang		
F2	Feinsicherung 24 VDC Extern		1 A, träge
F3	Interne Sicherungsklemme Spannungsversorgung		1,6 A, träge
F6	Externe Sicherungen Spannungsversorgung 230 V/1~/50...60 Hz	Condair RM 2 kg/h	10 A, flink
		Condair RM 4 kg/h	16 A, flink
		Condair RM 6 kg/h	25 A, flink
		Condair RM 8 kg/h	32 A, flink
	Externe Sicherungen Spannungsversorgung 400 V/3~/50...60 Hz	Condair RM 6 kg/h	16 A, flink
		Condair RM 8 kg/h	16 A, flink
JP1	Abschlusswiderstand CAN BUS	Jumper entfernen, wenn beide CAN BUS-Anschlüsse verwendet werden.	
J1	Kabelbrücke	Kabelbrücke an Klemmenblock "X6" anschliessen, falls keine Überwachungsgeräte an Klemmenblock "X6" angeschlossen werden.	
RJ45	Netzwerkanschluss	Netzwerkanschluss für das Hochladen von Softwareupdates	
SL	Sicherheitskette		
SW1	Drehschalter Geräteadresse	Immer Pos. "0"	
Q6	Externer Hauptschalter (allpolige Trennung) Spannungsversorgung		

5.6.4 Anschlussarbeiten externe Anschlüsse

5.6.4.1 Anschluss des Signalkabels eines Feuchtesensors "A1" (Betrieb mit internem Regler)



Das Signalkabel eines Feuchtesensors "A1" wird gemäss dem Elektroschema an die Klemmen "7" (+) und "8" (-) des Klemmenblocks "X1" auf der Steuerplatine im Steuerkasten des Condair RM angeschlossen.

Hinweis: Sofern der Feuchtesensor mit 24 V von der Steuerplatine gespeist werden soll, muss der 24 V Eingang des Feuchtesensors mit der Klemme "6" (24 V Ausgang) des Klemmenblocks "X1" verbunden werden.

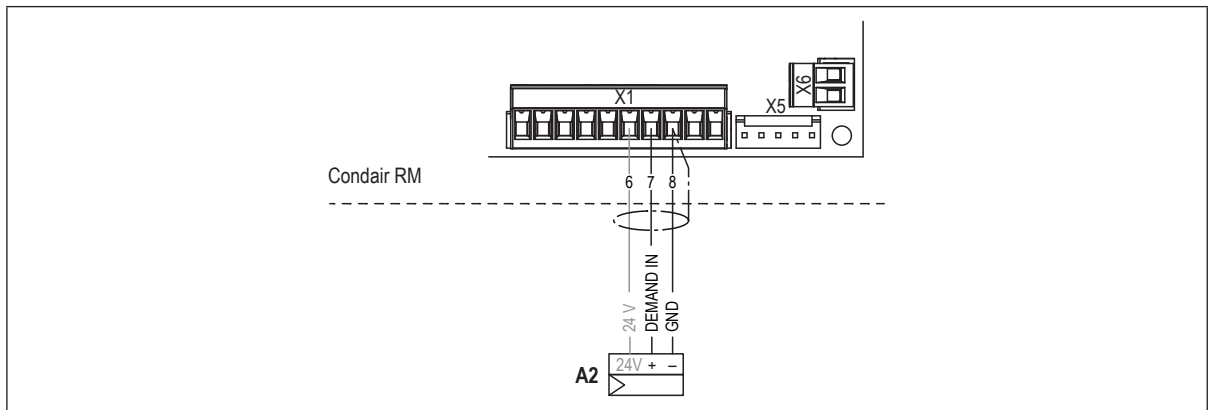
Folgende Sensorsignale werden unterstützt: 0-5V, 1-5V, 0-10V, 2-10V, 0-20V, 0-16V, 3-16V, 0-20mA und 4-20mA.

Hinweis: Die Feuchterege lung muss über die Steuersoftware entsprechend konfiguriert werden.

Falls ein abgeschirmtes Kabel verwendet wird, ist die Abschirmung an die Klemme "GND" anzuschliessen.

Achtung! Wird die Abschirmung des Regelsignals bauseits an ein Potential oder an einen Schutzleiter angeschlossen, darf sie nicht an Klemme "GND" angeschlossen werden.

5.6.4.2 Anschluss des Signalkabels eines externen Reglers "A2"



Das Signalkabel eines externen Feuchtereglers "A2" wird gemäss dem Elektroschema an die Klemmen "7" (+) und "8" (–) des Klemmenblocks "X1" auf der Steuerplatine im Steuerkasten des Condair RM angeschlossen.

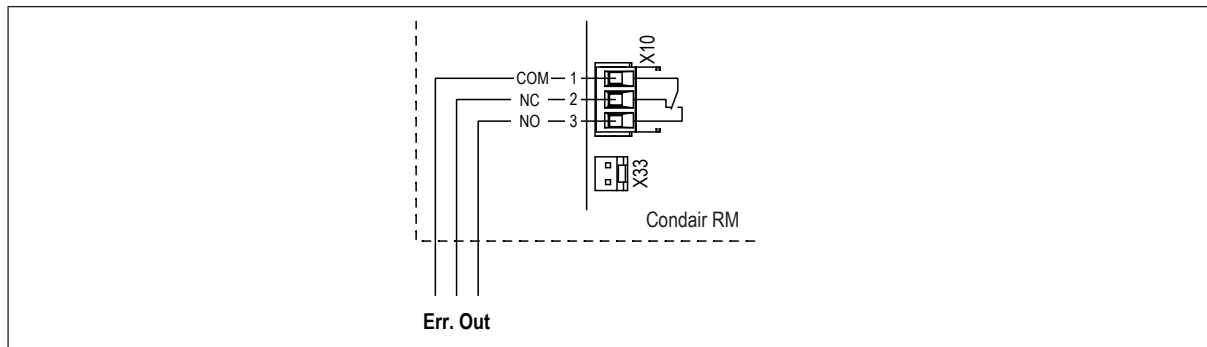
Hinweis: Sofern der Feuchteregler mit 24 V von der Steuerplatine gespeist werden soll, muss der 24 V Eingang des Feuchtereglers mit der Klemme "6" (24 V Ausgang) des Klemmenblocks "X1" verbunden werden.

Folgende Reglersignale werden unterstützt: 0-5V, 1-5V, 0-10V, 2-10V, 0-20V, 0-16V, 3-16V, 0-20mA, 4-20mA und "On/Off".

Falls ein abgeschirmtes Kabel verwendet wird, ist die Abschirmung an die Klemme "GND" anzuschliessen.

Achtung! Wird die Abschirmung des Regelsignals bauseits an ein Potential oder an einen Schutzleiter angeschlossen, darf sie nicht an Klemme "GND" angeschlossen werden.

5.6.4.3 Anschluss des Störungsausgangs "Err. Out"

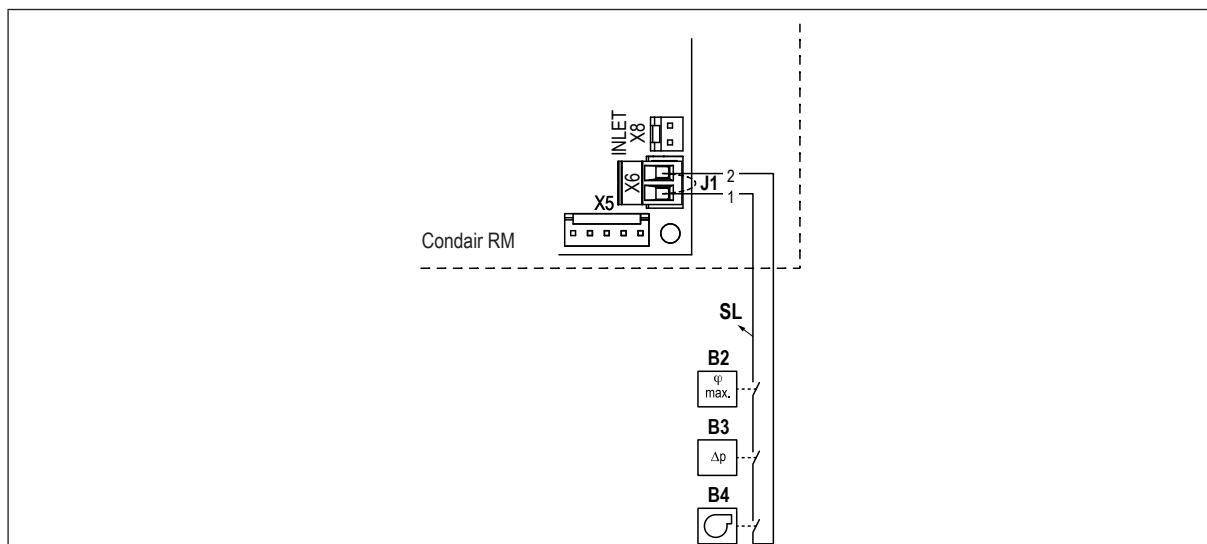


Der potentialfreie "Err. Out"-Kontakt kann für die Fehlersignalisierung an externe Geräte verwendet werden. Im Normalbetrieb (keine Fehler vorhanden) ist der Kontakt zwischen 1-3 geschlossen. Im Fehlerfall (eine Warnung gilt nicht als Fehler) ist der Kontakt zwischen 1-2 geschlossen. Hinweis: Bei ausgeschaltetem Gerät ist der Kontakt in Ruheposition zwischen 1-2.

Der Querschnitt der Anschlusskabel muss den geltenden lokalen Vorschriften entsprechen.

Die maximale Kontaktbelastung beträgt: 250 V, 3 A

5.6.4.4 Anschluss externe Sicherheitskette



Die potentialfreien Kontakte externer Überwachungsgeräte ("B2": Maximalhygrostat, "B3": Luftstromwächter, "B4": Ventilatorverriegelung) der externen Sicherheitskette "SC" werden gemäss dem Elektroschema in Serie (falls mehr als ein Überwachungsgerät angeschlossen wird) an die Klemmen des Klemmenblocks "X6" auf der SPA Steuerplatine im Steuerkasten des Condair RM angeschlossen.

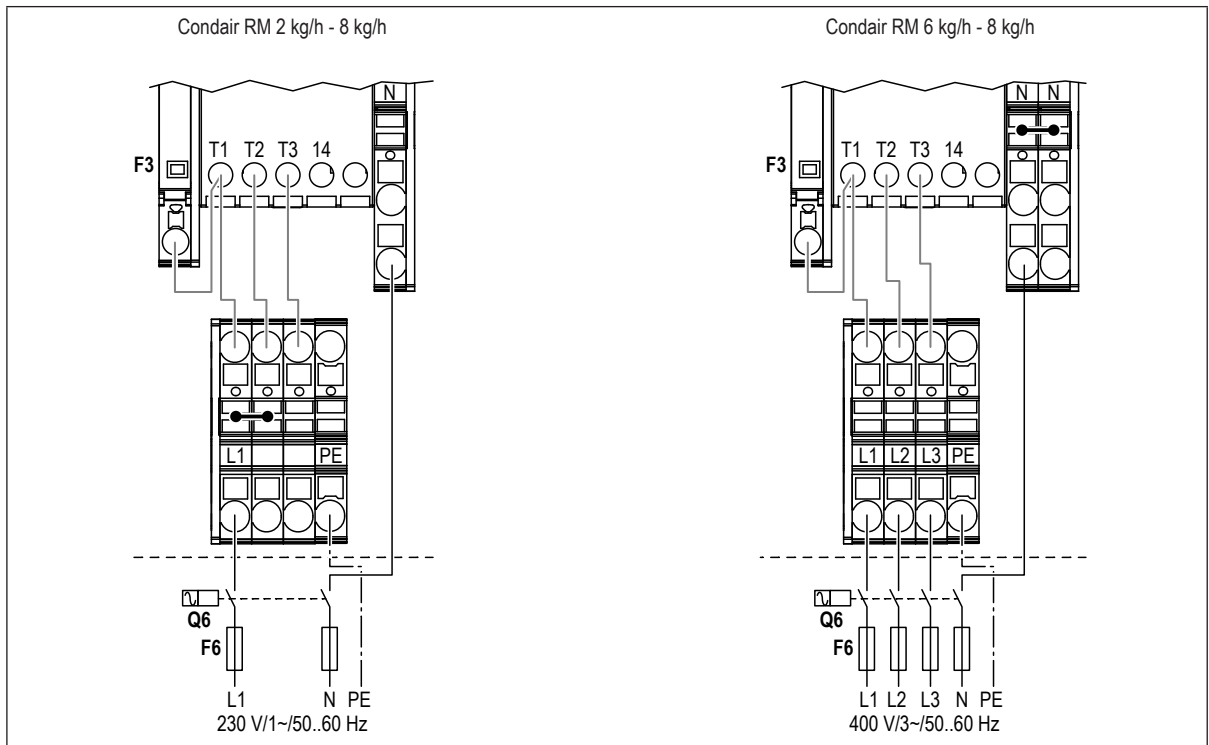
Hinweis: Werden keine Überwachungsgeräte an die Klemmen des Klemmenblocks "X6" angeschlossen, muss eine Kabelbrücke "J1" an die Klemmen angeschlossen werden.

Die Sicherheitskette wird mit 24 VDC betrieben. Im Fehlerfall wird der Sicherheitskontakt geöffnet und somit die Sicherheitskette unterbrochen. Verwenden Sie nur geprüfte 24 VDC-Sicherheitselemente.



VORSICHT! Keine Fremdspannung über die Kontakte der externen Überwachungsgeräte "B2", "B3" und "B4" an Klemme "X6" anlegen.

5.6.4.5 Spannungsversorgung



Der Anschluss der 230 V/1~/50..60Hz Spannungsversorgung ("L1", "N" und "PE") für den Condair RM 2 - 8 kg/h oder der 400 V/3~/50..60Hz Spannungsversorgung ("L1", "L2", "L3", "N" und "PE") für den Condair RM 6 - 8 kg/h erfolgt gemäss dem Elektroschema an die entsprechenden Steckklemmen im Steuerkasten des Condair RM.

Anschluss der Kabel an die Steckklemmen: Für den Anschluss die abisolierten Kabelenden bis zum Anschlag in die Öffnung einschieben.

Wichtig: Litzenkabel müssen für den Anschluss an den Klemmen mit Aderendhülsen versehen werden.

Der Einbau der Sicherungen "F6" und des Netztrennschalters "Q6" (allpolige Trennvorrichtung mit einer minimalen Kontaktöffnung von 3 mm, bauseitig) in der Netzzuleitung ist zwingend vorgeschrieben. Der Wert der Sicherungen "F6", sowie der Leiterquerschnitt der Speisungszuleitungen sind der nachfolgenden Tabelle zu entnehmen.

	230 V/1~/50...60 Hz		400V/3~/50...60 Hz	
	F6	Leiterquerschnitt	F6	Leiterquerschnitt
2 kg/h	10 A, flink	1.5 mm ²	–	–
4 kg/h	16 A, flink	2.5 mm ²	–	–
6 kg/h	25 A, flink	6 mm ²	16 A, flink	2.5 mm ²
8 kg/h	32 A, flink	6 mm ²	16 A, flink	2.5 mm ²

Der Netztrennschalter muss in unmittelbarer Nähe des Condair RM (max. 1 m Abstand) und leicht zugänglich montiert werden.

⚠ VORSICHT! Sicherstellen, dass die lokale Netzspannung mit dem im Schema aufgeführten Spannungswerten von 230 V/1~/50..60Hz bzw. 400 V/3~/50..60Hz übereinstimmt. Sollte dies nicht der Fall sein, schliessen Sie den Condair RM auf keinen Fall an.

Der Kabelquerschnitt des Netzkabels muss den geltenden lokalen Vorschriften entsprechen.

5.6.5 Leistungsdaten / Sicherungen "F6" Spannungsversorgung

Condair RM	230V/1~/50...60 Hz					400V/3~/50...60 Hz				
	Max. Dampfleistung in kg/h	PN max. in kW	IN max. in A	Kabelquerschnitt AL min. in mm ²	Sicherung "F6" in A, flink (gR)	Max. Dampfleistung in kg/h	PN max. in kW	IN max. in A	Kabelquerschnitt AL min. in mm ²	Sicherung "F6" in A, flink (gR)
2	2.0	2.0	8.7	1.5	10	—	—	—	—	—
4	4.0	3.5	15.3	2.5	16	—	—	—	—	—
6	6.0	5.0	21.8	6.0	25	6.0	5.0	12.0	2.5	16
8	8.0	6.5	28.3	6.0	32	8.0	6.5	15.3	2.5	16

5.6.6 Kontrolle der elektrischen Installation

Folgende Punkte sind zu prüfen:

- Entspricht die Versorgungsspannung für das jeweilige Gerät den Angaben im Elektroschema und ist die Spannungsversorgung gemäss dem Elektroschema ausgeführt?
- Ist die Spannungsversorgung korrekt abgesichert (Sicherungswert "F6" siehe Schema in [Kapitel 5.6.5](#))?
- Ist in den Zuleitungen der Spannungsversorgung die Netztrennschalter "Q6" installiert?
- Sind alle Komponenten entsprechend dem Anschlussschema richtig angeschlossen?
- Sind alle Anschlusskabel korrekt verlegt und befestigt?
- Sind die Anschlusskabel zugentlastet (durch Kabelverschraubung ins Gerät geführt?)
- Sind die lokalen Vorschriften zur Ausführung von Elektroinstallationen eingehalten?
- Sind geprüfte Überwachungsgeräte (z.B. Maximalhygrostat, Luftstromwächter, Ventilatorverriegelung) in Serie über die Sicherheitskette "SL" angeschlossen worden?
- Ist die Gehäuseabdeckung wieder angebracht und mit der Schraube verriegelt?

6 Anhang

6.1 Masszeichnungen

6.1.1 Massabbildung Condair RM 2...8

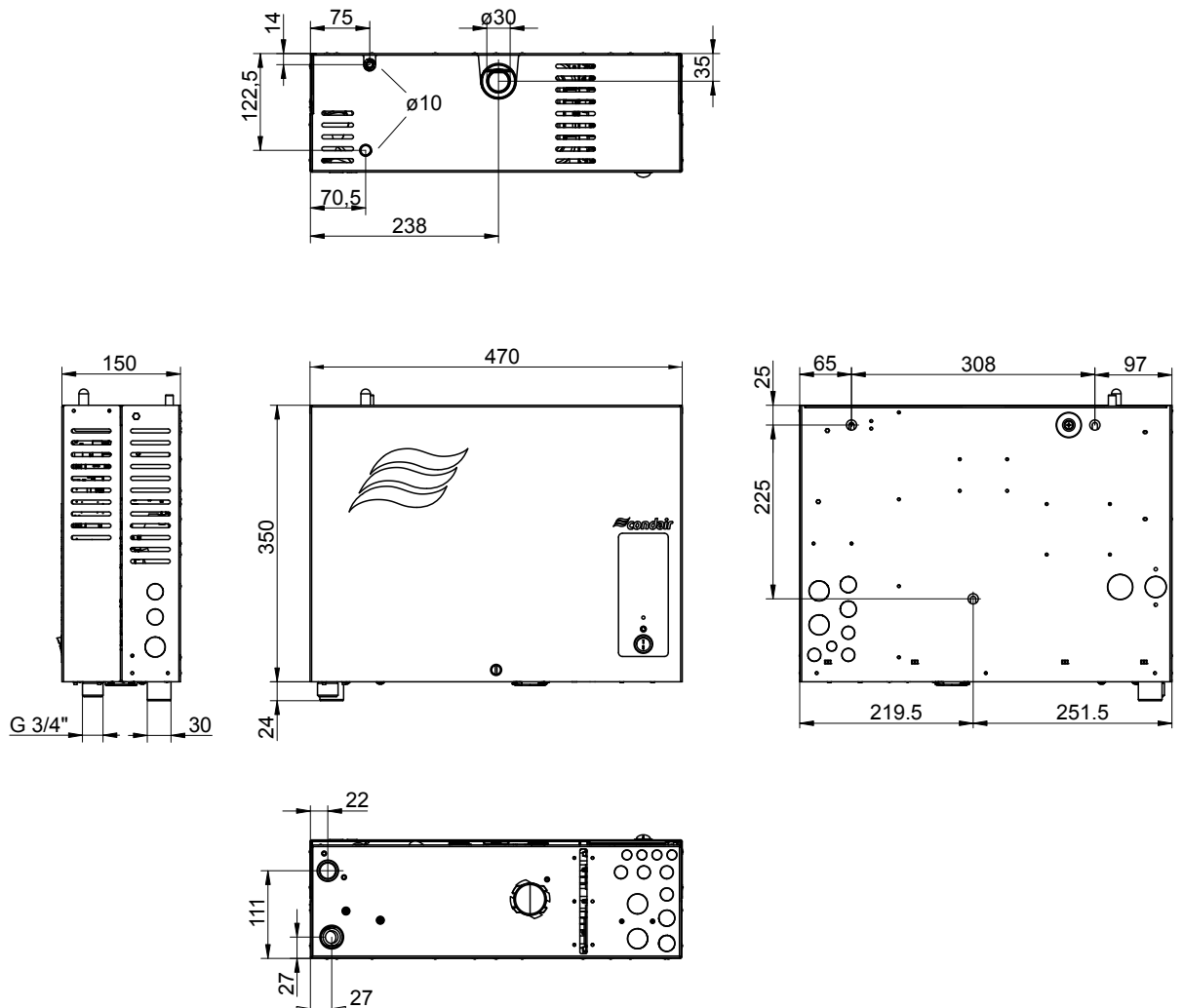
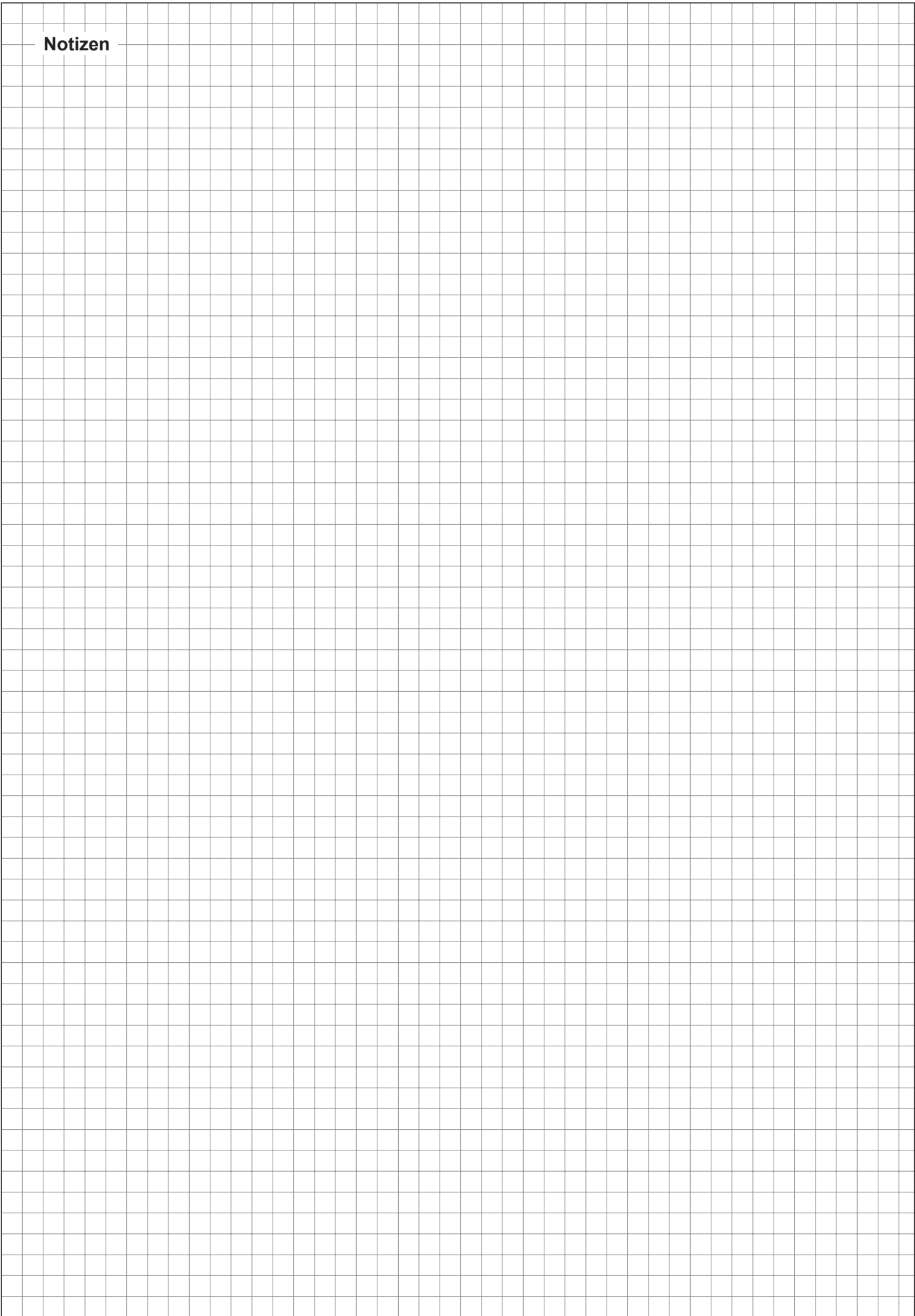


Abb. 15: Massabbildung Condair RM 2...8 (Masse in mm)

Notizen



BERATUNG, VERKAUF UND SERVICE:



CH94/0002.01

Condair Group AG
Gwattstrasse 17, 8808 Pfäffikon SZ, Schweiz
Tel. +41 55 416 61 11, Fax +41 55 588 00 07
info@condair.com, www.condairgroup.com

The Condair logo features a stylized graphic of three wavy lines to the left of the word 'condair' in a bold, lowercase, sans-serif font.